

## 별 모양 그립 스테인리스 스틸 유사형 DIN 6336

### 품목 설명/제품 이미지



#### 설명

##### 재질:

열경화성 PF 31, 검정색.

부싱 및 나사 볼트, 스테인레스 스틸 1.4301.

##### 표면 마무리:

고광택 폴리싱 처리.

##### 요청 시:

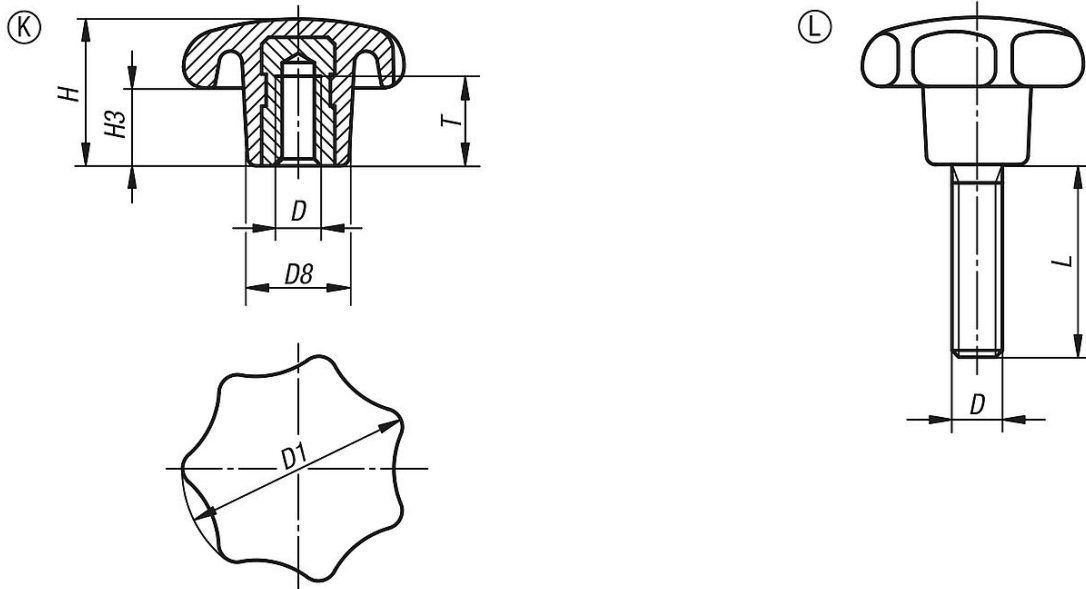
다른 색상.

##### 도면 설명:

타입 K: 나사 부싱

타입 L: 수나사

### 도면



### 품목 요약

#### 별 모양 그립 스테인리스 스틸 유사형 DIN 6336

주문 번호	타입	구성품 재질	D	D1	D8	H	H3	L	T
K1016.22505	K	스테인리스 스틸	M5	25	12	16	8	-	7,5
K1016.23206	K	스테인리스 스틸	M6	32	14	20	10	-	12
K1016.24008	K	스테인리스 스틸	M8	40	18	25	13	-	14
K1016.25010	K	스테인리스 스틸	M10	50	22	32	17	-	18
K1016.26312	K	스테인리스 스틸	M12	63	26	40	21	-	22
K1016.28016	K	스테인리스 스틸	M16	80	35	50	25	-	24
K1016.42505X15	L	스테인리스 스틸	M5	25	12	16	8	15	-
K1016.42505X20	L	스테인리스 스틸	M5	25	12	16	8	20	-
K1016.42505X25	L	스테인리스 스틸	M5	25	12	16	8	25	-
K1016.43206X15	L	스테인리스 스틸	M6	32	14	20	10	15	-
K1016.43206X20	L	스테인리스 스틸	M6	32	14	20	10	20	-
K1016.43206X25	L	스테인리스 스틸	M6	32	14	20	10	25	-
K1016.43206X30	L	스테인리스 스틸	M6	32	14	20	10	30	-

# 별 모양 그립 스테인리스 스틸 유사형 DIN 6336

## 품목 요약

주문 번호	타입	구성품 재질	D	D1	D8	H	H3	L	T
K1016.43206X40	L	스테인리스 스틸	M6	32	14	20	10	40	-
K1016.44008X20	L	스테인리스 스틸	M8	40	18	25	13	20	-
K1016.44008X25	L	스테인리스 스틸	M8	40	18	25	13	25	-
K1016.44008X30	L	스테인리스 스틸	M8	40	18	25	13	30	-
K1016.44008X40	L	스테인리스 스틸	M8	40	18	25	13	40	-
K1016.44008X50	L	스테인리스 스틸	M8	40	18	25	13	50	-
K1016.45010X25	L	스테인리스 스틸	M10	50	22	32	17	25	-
K1016.45010X30	L	스테인리스 스틸	M10	50	22	32	17	30	-
K1016.45010X40	L	스테인리스 스틸	M10	50	22	32	17	40	-
K1016.45010X50	L	스테인리스 스틸	M10	50	22	32	17	50	-
K1016.46312X30	L	스테인리스 스틸	M12	63	26	40	21	30	-
K1016.46312X40	L	스테인리스 스틸	M12	63	26	40	21	40	-
K1016.46312X50	L	스테인리스 스틸	M12	63	26	40	21	50	-
K1016.46312X60	L	스테인리스 스틸	M12	63	26	40	21	60	-
K1016.48016X30	L	스테인리스 스틸	M16	80	35	50	25	30	-
K1016.48016X40	L	스테인리스 스틸	M16	80	35	50	25	40	-
K1016.48016X50	L	스테인리스 스틸	M16	80	35	50	25	50	-
K1016.48016X60	L	스테인리스 스틸	M16	80	35	50	25	60	-