

널링 플레이트 스위벨 풋

품목 설명/제품 이미지



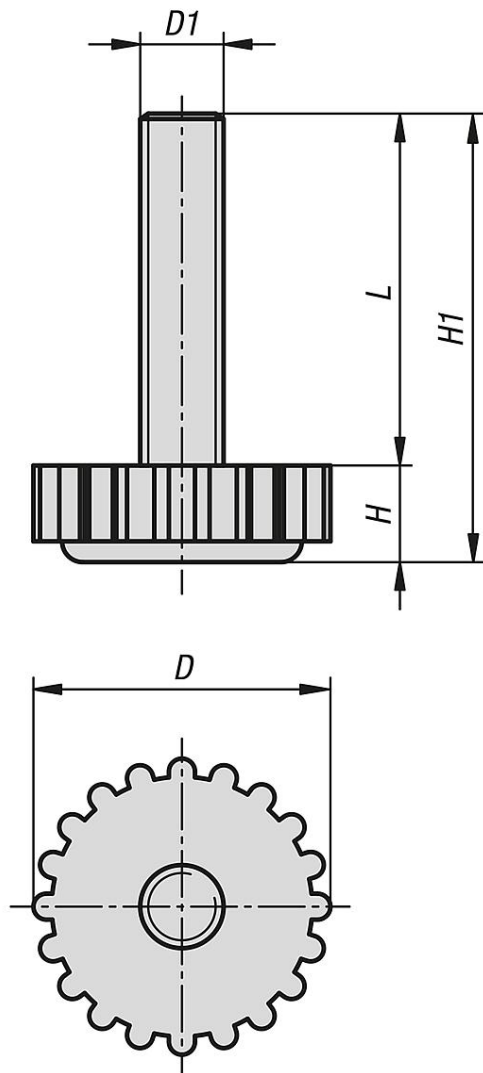
설명

재질:
폴리아미드.
나사, 검정색.

표면 마무리:
검정색.
나사, 아연 도금.

정보:
매끄럽지 않은 수평면 스위벨 풋. 고정 버전.

도면



품목 요약

널링 플레이트 스위벨 풋

널링 플레이트 스위벨 풋

품목 요약

주문 번호	D	D1	H	H1	L	부하 max. kN (정적 부하)
K0677.2805X016	28,5	M5	9,3	25,3	16	2
K0677.2805X020	28,5	M5	9,3	29,3	20	2
K0677.2805X025	28,5	M5	9,3	34,3	25	2
K0677.2805X040	28,5	M5	9,3	49,3	40	2
K0677.2806X016	28,5	M6	9,3	25,3	16	3,5
K0677.2806X020	28,5	M6	9,3	29,3	20	3,5
K0677.2806X030	28,5	M6	9,3	39,3	30	3,5
K0677.2806X040	28,5	M6	9,3	49,3	40	3,5
K0677.2806X050	28,5	M6	9,3	59,3	50	3,5
K0677.2808X016	28,5	M8	9,3	25,3	16	4,5
K0677.2808X020	28,5	M8	9,3	29,3	20	4,5
K0677.2808X030	28,5	M8	9,3	39,3	30	4,5
K0677.2808X040	28,5	M8	9,3	49,3	40	4,5
K0677.2808X050	28,5	M8	9,3	59,3	50	4,5
K0677.2808X060	28,5	M8	9,3	69,3	60	4,5
K0677.2808X080	28,5	M8	9,3	89,3	80	4,5