

## 원형 스위벨 풋

품목 설명/제품 이미지



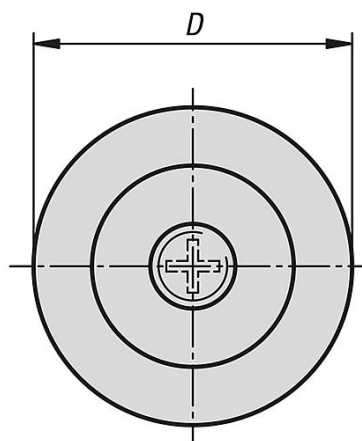
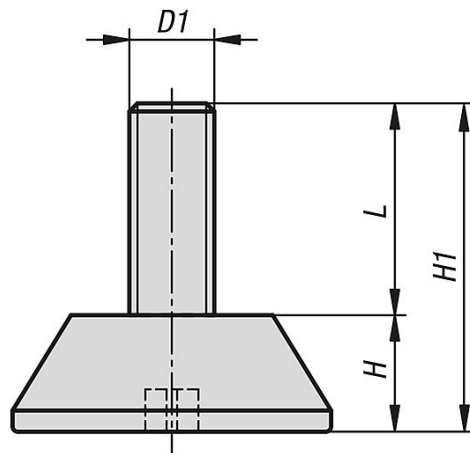
### 설명

**재질:**  
폴리아미드.  
나사, 검정색.

**표면 마무리:**  
검정색.  
나사, 아연 도금.

**정보:**  
조립 보조 도구, 플레이트 바닥에 십자형  
슬롯이 있는 스위벨 풋.  
고정 버전.

### 도면



### 품목 요약

### 원형 스위벨 풋

## 원형 스위벨 풋

## 품목 요약

| 주문 번호          | D  | D1  | H  | H1 | L  | 부하<br>max. kN<br>(정적 부하) |
|----------------|----|-----|----|----|----|--------------------------|
| K0674.3006X020 | 30 | M6  | 11 | 31 | 20 | 3                        |
| K0674.3006X030 | 30 | M6  | 11 | 41 | 30 | 3                        |
| K0674.3008X016 | 30 | M8  | 11 | 27 | 16 | 3                        |
| K0674.3008X020 | 30 | M8  | 11 | 31 | 20 | 3                        |
| K0674.3008X025 | 30 | M8  | 11 | 36 | 25 | 3                        |
| K0674.3008X030 | 30 | M8  | 11 | 41 | 30 | 3                        |
| K0674.3008X040 | 30 | M8  | 11 | 51 | 40 | 3                        |
| K0674.3010X025 | 30 | M10 | 11 | 36 | 25 | 3                        |
| K0674.3010X030 | 30 | M10 | 11 | 41 | 30 | 3                        |
| K0674.3010X035 | 30 | M10 | 11 | 46 | 35 | 3                        |
| K0674.4708X016 | 47 | M8  | 11 | 27 | 16 | 4                        |
| K0674.4708X020 | 47 | M8  | 11 | 31 | 20 | 4                        |
| K0674.4708X030 | 47 | M8  | 11 | 41 | 30 | 4                        |
| K0674.4708X040 | 47 | M8  | 11 | 51 | 40 | 4                        |
| K0674.4710X020 | 47 | M10 | 11 | 31 | 20 | 4                        |
| K0674.4710X030 | 47 | M10 | 11 | 41 | 30 | 4                        |
| K0674.4710X055 | 47 | M10 | 11 | 66 | 55 | 4                        |