

고무 패드 스위벨 풋 플레이트 스틸/스테인레스 스틸

품목 설명/제품 이미지



설명

재질:

플레이트 스틸 또는 스테인레스 스틸 1.4301.
고무 패드 NBR, 쇼어 70A.

표면 마무리:

스틸 크롬 도금. 스테인레스 스틸 연마.

주문 정보:

스위벨 풋 플레이트와 나사 스펀들을 조립 상태로 공급해야 하면 플레이트와 스펀들의 주문 번호에 "조립됨" 문구를 표시함.
(예: K0673.10801, K0669.080501 조립됨.)

정보:

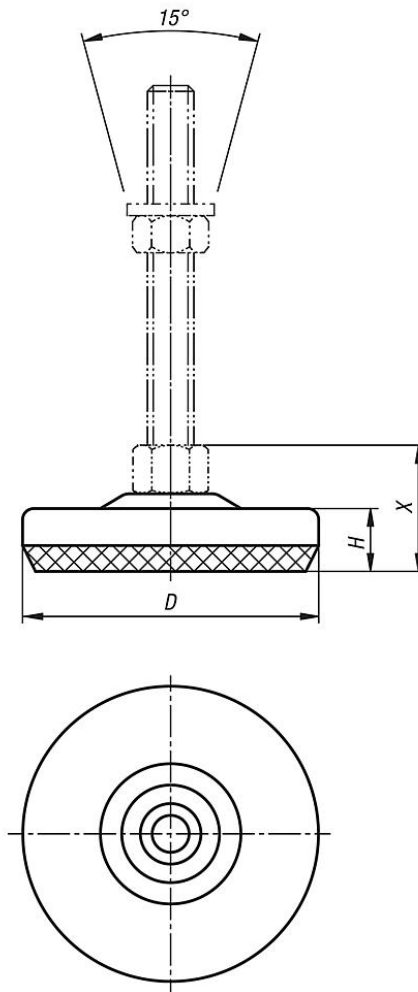
스위벨 풋은 나사 스펀들과 플레이트로 구성됨. 모든 플레이트는 모든 나사 스펀들과 결합할 수 있음.
적합한 나사 스펀들은 K0669을 참고함.

도면 설명:

1) 스펀들 크기에서 X:

고무 패드 스위벨 풋 플레이트 스틸/스테인레스 스틸

도면



D = 80 :

- ① M8/M10 = 37 mm
- M12 = 38 mm
- M16 = 42 mm
- M20 = 45 mm

D = 100 :

- ① M8/M10 = 39 mm
- M12 = 40 mm
- M16 = 44 mm
- M20 = 47 mm

품목 요약

스틸 또는 스테인레스 스틸 고무 패드 스위벨 풋 플레이트

주문 번호	본체 재질	D	H	부하 max. kN
K0673.10801	스틸	80	17	8,5
K0673.11001	스틸	100	19	20
K0673.10802	스테인레스 스틸	80	17	8,5
K0673.11002	스테인레스 스틸	100	19	20

