

# 스위벨 풋 플레이트 스틸/스테인레스 스틸

## 품목 설명/제품 이미지



### 설명

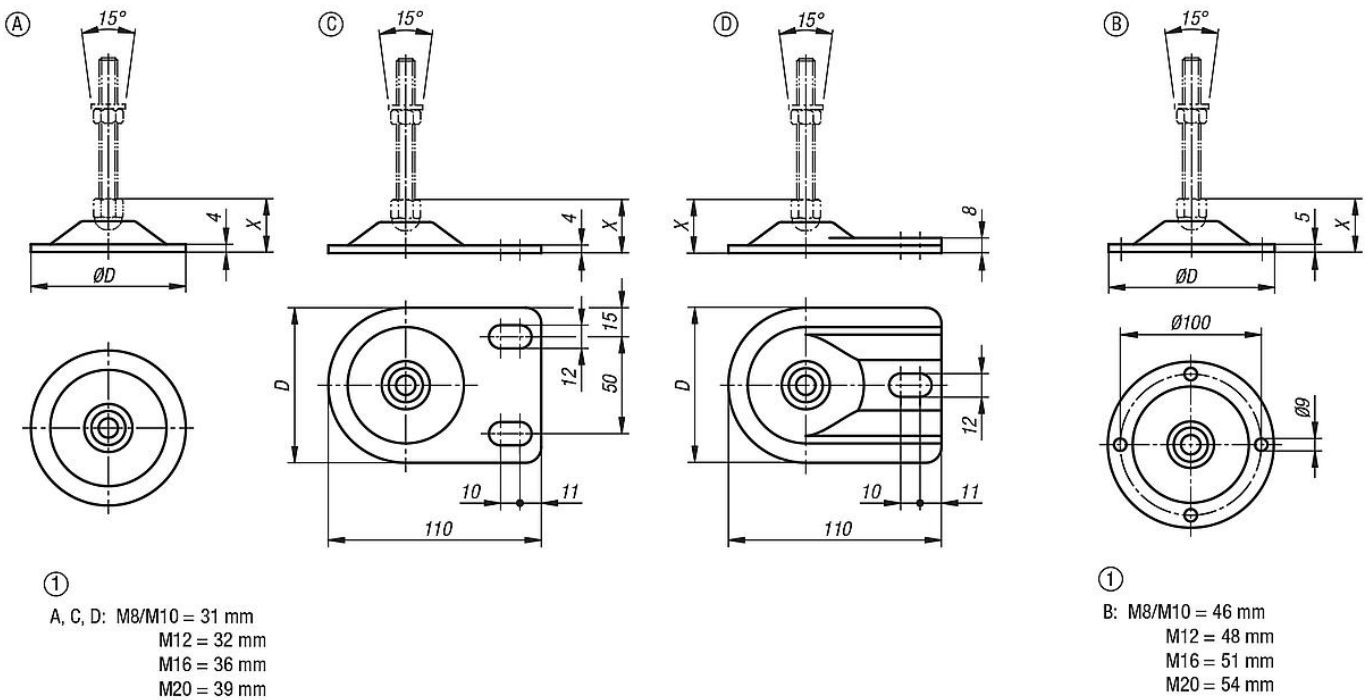
**재질:**  
플레이트 스틸 또는 스테인레스 스틸 1.4301.

**표면 마무리:**  
스틸, 크롬 도금.  
스테인레스 스틸, 광택 처리.

**정보:**  
스위벨 풋은 나사 스피너들과 플레이트로 구성됨.  
모든 플레이트는 모든 나사 스피너들과 결합할 수 있음.  
적합한 나사 스피너들은 K0669를 참고함.

**도면 설명:**  
1) 스피너 크기에서 X:

## 도면



## 품목 요약

### 스틸 또는 스테인레스 스틸 스위벨 풋 플레이트

주문 번호 스틸	주문 번호 스테인레스 스틸	타입	D	부하 max. kN
K0672.10801	K0672.10802	A	80	20
K0672.21251	K0672.21252	B	125	40
K0672.30801	K0672.30802	C	80	20
K0672.40801	K0672.40802	D	80	20

# 스위벨 풋 플레이트 스틸/스테인레스 스틸

품목 요약

---