

회전식 원통 그립이 달린 스테인레스 스틸 크랭크 그립

품목 설명/제품 이미지

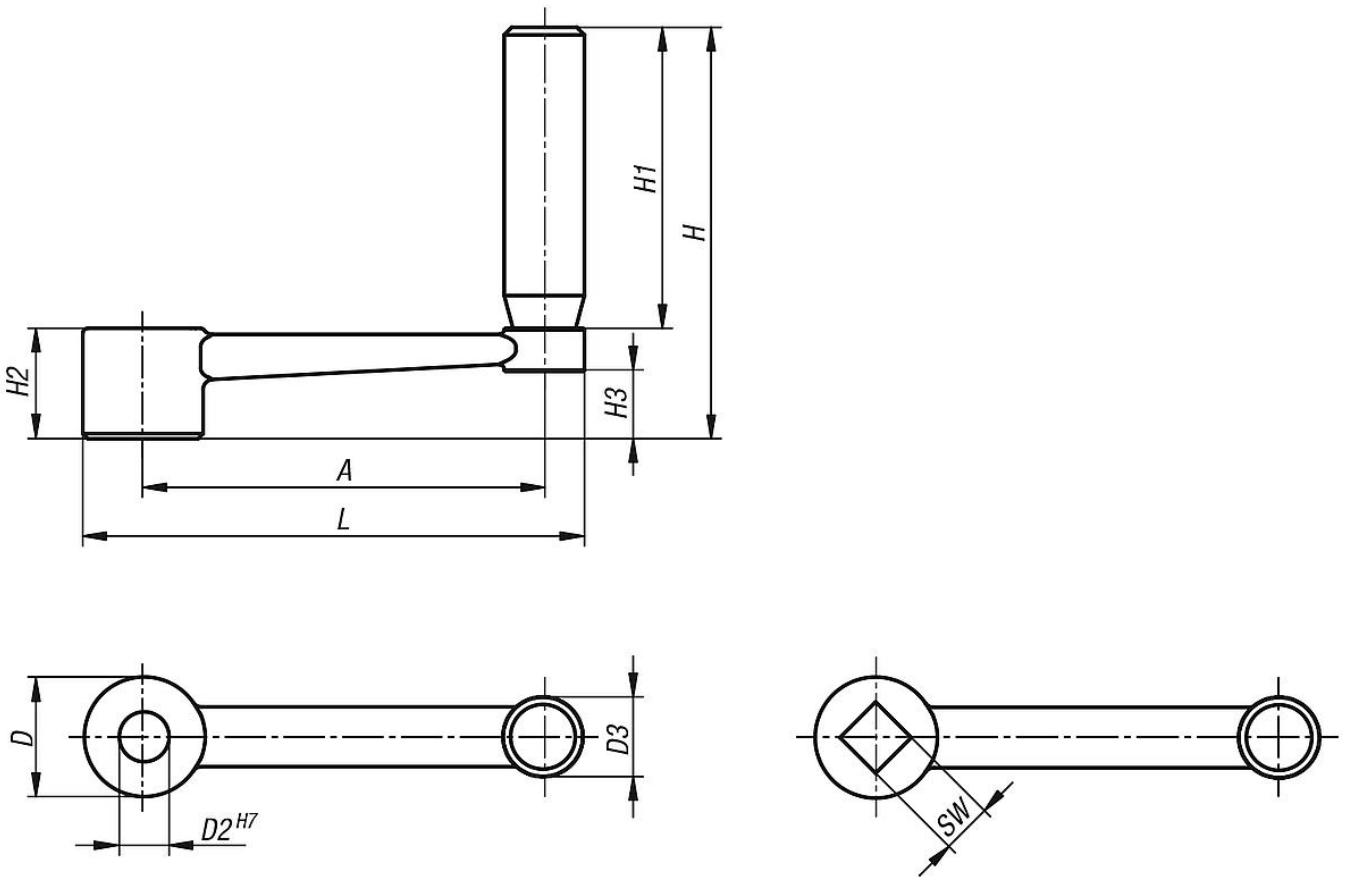


설명

표면 마무리:
광택 처리.

정보:
유사형 DIN 469.

도면



품목 요약

회전식 원통 그립이 달린 스테인레스 스틸 크랭크 그립

주문 번호	모델 1	버전 2	A	D	D2	D3	H	H1	H2	H3	L	SW
K0999.3110	로케이팅홀 슬롯없	크로스 보어 없음	80	24	10	16	82	60	22	13,4	100	-
K0999.3212	로케이팅홀 슬롯없	크로스 보어 없음	100	28	12	20	98	72	26	16	124	-
K0999.3314	로케이팅홀 슬롯없	크로스 보어 없음	125	30	14	26	118	90	28	15,8	153	-
K0999.3417	로케이팅홀 슬롯없	크로스 보어 없음	160	34	17	26	122	90	32	19,6	190	-

회전식 원통 그립이 달린 스테인레스 스틸 크랭크 그립

품목 요약

주문 번호	모델 1	버전 2	A	D	D2	D3	H	H1	H2	H3	L	SW
K0999.4110	사각 소켓	크로스 보어 없음	80	24	-	16	82	60	22	13,4	100	10
K0999.4212	사각 소켓	크로스 보어 없음	100	28	-	20	98	72	26	16	124	12
K0999.4314	사각 소켓	크로스 보어 없음	125	30	-	26	118	90	28	15,8	153	14
K0999.4417	사각 소켓	크로스 보어 없음	160	34	-	26	122	90	32	19,6	190	17