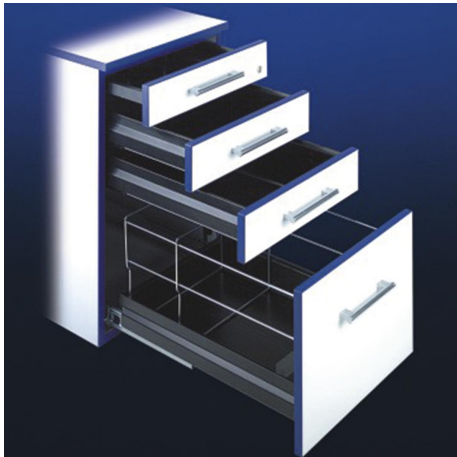


텔레스코픽 레일 부분 확장형, 최대 하중 15 kg

품목 설명/제품 이미지



설명

재질:

레일, 스틸.
볼 케이스 플라스틱.
볼, C 스틸.

표면 마무리:

레일, 용융 아연 도금.
볼, 경화.

정보:

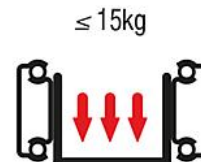
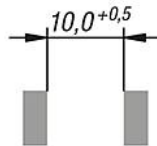
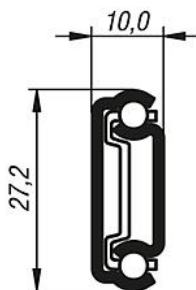
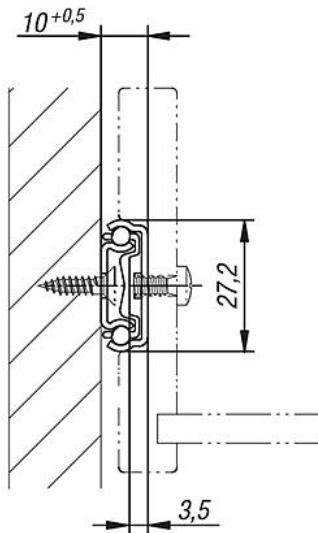
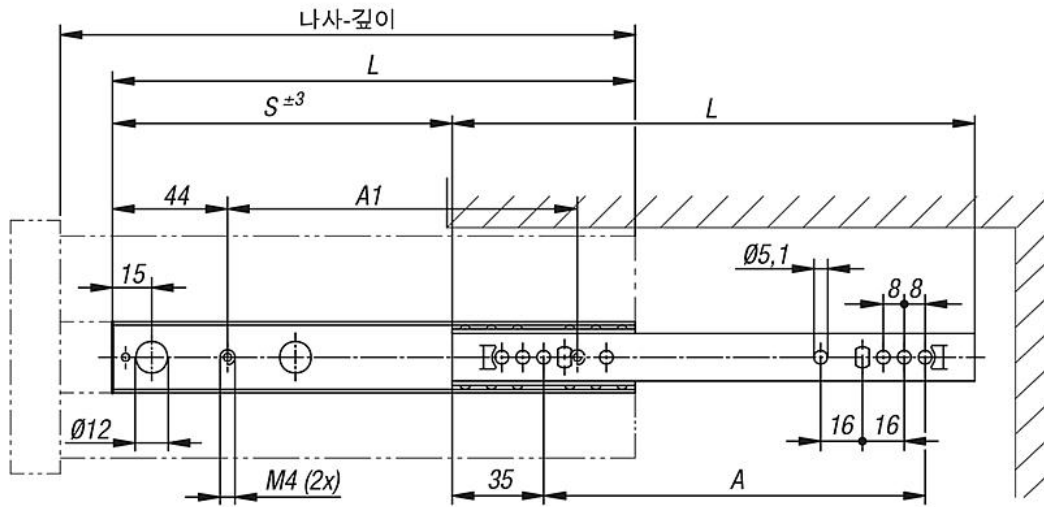
부분 확장형 텔레스코픽 레일의 경우는 스트로크가 전체 길이보다 작음. 이는 서랍 등에 있어 마찰을 적게 발생시키게 하는 효과를 가져오는 저렴한 솔루션이 될 수 있음. 텔레스코픽 레일의 동적 부하 용량은 전체 미끄러지는 거리를 이용할 시 수직 장착된 레일 쌍의 최대 부하 용량을 표시함. 제공된 부하 용량은 100.000 주기에서 최대 값을 말함. 텔레스코픽 레일은 양쪽에서 확장 가능함.

주의:

모든 텔레스코픽 레일은 DIN EN 15338에 따라 검사를 받았습니다.

텔레스코픽 레일 부분 확장형, 최대 하중 15 kg

도면



품목 요약

부분 확장형 텔레스코픽 레일, 최대 하중 15 kg

텔레스코픽 레일 부분 확장형, 최대 하중 15 kg

품목 요약

| 주문 번호 | A | A1 | 스트로크 S | L | 서랍 깊이 부터 - 까지 | 지탱력 상 당 kg |
|-------------|-----|-----|-----------|-----|------------------|---------------|
| K0536.10406 | 352 | 330 | 276 | 406 | 406 - 672 | 15 |

품목 정보

Hinweis: 당사의 판매 품목에서 곧 제외될 제품과 특별 행사를 확인하실 수 있습니다.

개 단위 판매