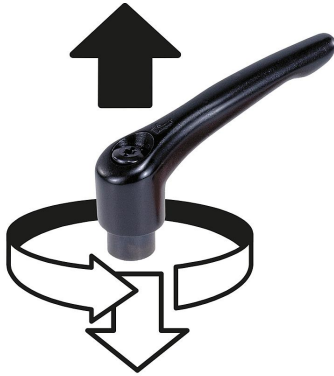


수나사와 보호 캡이 있는 아연 다이캐스팅 클램핑 레버, 스테인레스 나사 인서트

품목 설명/제품 이미지



들어올려
잠금 해제



설명

재질:

아연 다이캐스팅 그립 레버 DIN EN 12844.
스틸 부품 스테인레스 스틸 1.4305.
스테인레스 스틸 보호 캡 1.4305.

표면 마무리:

플라스틱 코팅 그립 레버, 스틸 부품 검정색.

정보:

스탠다드 색상:
오렌지색 RAL 2004.

$L \geq 60\text{mm}$ 인 경우 나사 길이는 60mm입니다.

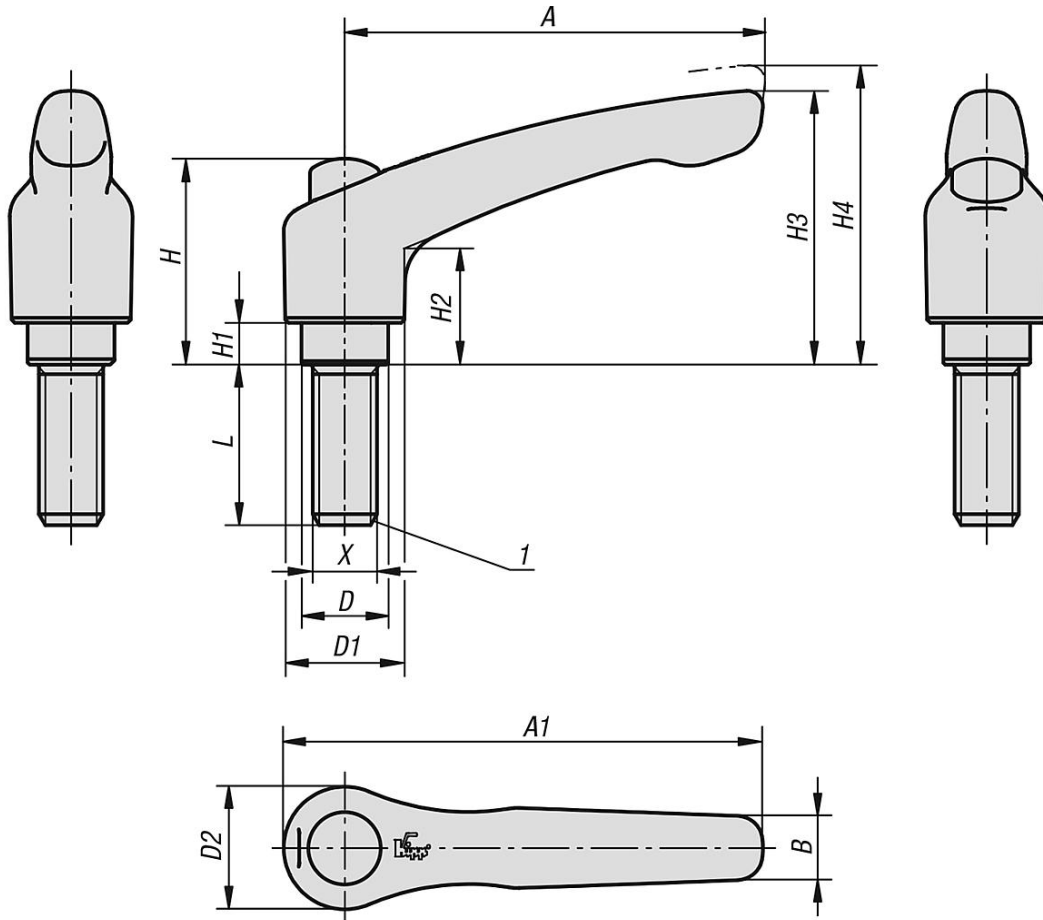
요청 시:

기타 수나사, 스크류 길이, 색상 및 특수 설계 버전.
다른 길이의 요구 치수 "H1"에 대해서는 추가 비용으로 공급 가능함.

도면 설명:

1) 플랫 팁 DIN EN ISO 4753

수나사와 보호 캡이 있는 아연 다이캐스 클램핑 레버, 스테인레스
나사 인서트
도면



품목 요약

수나사 보호 캡 클램프 레버, 스테인레스 스틸 스틸 부품

주문 번호	크기	본체 색상	X	L	D	D1	D2	B	A	A1	H	H1	H2	H3	H4	톱니 수
K0123.92062X15	2	푸어 오렌지 RAL 2004	M6	15	13,5	18,5	19	9,5	65	74,5	32	6,5	17,5	42,5	45,5	20
K0123.92062X20	2	푸어 오렌지 RAL 2004	M6	20	13,5	18,5	19	9,5	65	74,5	32	6,5	17,5	42,5	45,5	20
K0123.92062X25	2	푸어 오렌지 RAL 2004	M6	25	13,5	18,5	19	9,5	65	74,5	32	6,5	17,5	42,5	45,5	20
K0123.92062X30	2	푸어 오렌지 RAL 2004	M6	30	13,5	18,5	19	9,5	65	74,5	32	6,5	17,5	42,5	45,5	20
K0123.92062X40	2	푸어 오렌지 RAL 2004	M6	40	13,5	18,5	19	9,5	65	74,5	32	6,5	17,5	42,5	45,5	20
K0123.92062X50	2	푸어 오렌지 RAL 2004	M6	50	13,5	18,5	19	9,5	65	74,5	32	6,5	17,5	42,5	45,5	20
K0123.92062X60	2	푸어 오렌지 RAL 2004	M6	60	13,5	18,5	19	9,5	65	74,5	32	6,5	17,5	42,5	45,5	20
K0123.92082X15	2	푸어 오렌지 RAL 2004	M8	15	13,5	18,5	19	9,5	65	74,5	32	6,5	17,5	42,5	45,5	20
K0123.92082X20	2	푸어 오렌지 RAL 2004	M8	20	13,5	18,5	19	9,5	65	74,5	32	6,5	17,5	42,5	45,5	20
K0123.92082X25	2	푸어 오렌지 RAL 2004	M8	25	13,5	18,5	19	9,5	65	74,5	32	6,5	17,5	42,5	45,5	20
K0123.92082X30	2	푸어 오렌지 RAL 2004	M8	30	13,5	18,5	19	9,5	65	74,5	32	6,5	17,5	42,5	45,5	20
K0123.92082X40	2	푸어 오렌지 RAL 2004	M8	40	13,5	18,5	19	9,5	65	74,5	32	6,5	17,5	42,5	45,5	20
K0123.92082X50	2	푸어 오렌지 RAL 2004	M8	50	13,5	18,5	19	9,5	65	74,5	32	6,5	17,5	42,5	45,5	20
K0123.92082X60	2	푸어 오렌지 RAL 2004	M8	60	13,5	18,5	19	9,5	65	74,5	32	6,5	17,5	42,5	45,5	20
K0123.92102X20	2	푸어 오렌지 RAL 2004	M10	20	13,5	18,5	19	9,5	65	74,5	32	6,5	17,5	42,5	45,5	20
K0123.92102X25	2	푸어 오렌지 RAL 2004	M10	25	13,5	18,5	19	9,5	65	74,5	32	6,5	17,5	42,5	45,5	20
K0123.92102X30	2	푸어 오렌지 RAL 2004	M10	30	13,5	18,5	19	9,5	65	74,5	32	6,5	17,5	42,5	45,5	20
K0123.92102X40	2	푸어 오렌지 RAL 2004	M10	40	13,5	18,5	19	9,5	65	74,5	32	6,5	17,5	42,5	45,5	20
K0123.92102X50	2	푸어 오렌지 RAL 2004	M10	50	13,5	18,5	19	9,5	65	74,5	32	6,5	17,5	42,5	45,5	20
K0123.92102X60	2	푸어 오렌지 RAL 2004	M10	60	13,5	18,5	19	9,5	65	74,5	32	6,5	17,5	42,5	45,5	20
K0123.93082X20	3	푸어 오렌지 RAL 2004	M8	20	16	21	22	11	80	91	41,5	10	24	54,5	58,5	22

수나사와 보호 캡이 있는 아연 다이캐스 클램핑 레버, 스테인레스
 나사 인서트
 품목 요약

주문 번호	크기	본체 색상	X	L	D	D1	D2	B	A	A1	H	H1	H2	H3	H4	톱니 수
K0123.93082X25	3	퓨어 오렌지 RAL 2004	M8	25	16	21	22	11	80	91	41,5	10	24	54,5	58,5	22
K0123.93082X30	3	퓨어 오렌지 RAL 2004	M8	30	16	21	22	11	80	91	41,5	10	24	54,5	58,5	22
K0123.93082X40	3	퓨어 오렌지 RAL 2004	M8	40	16	21	22	11	80	91	41,5	10	24	54,5	58,5	22
K0123.93082X50	3	퓨어 오렌지 RAL 2004	M8	50	16	21	22	11	80	91	41,5	10	24	54,5	58,5	22
K0123.93082X60	3	퓨어 오렌지 RAL 2004	M8	60	16	21	22	11	80	91	41,5	10	24	54,5	58,5	22
K0123.93102X20	3	퓨어 오렌지 RAL 2004	M10	20	16	21	22	11	80	91	41,5	10	24	54,5	58,5	22
K0123.93102X25	3	퓨어 오렌지 RAL 2004	M10	25	16	21	22	11	80	91	41,5	10	24	54,5	58,5	22
K0123.93102X30	3	퓨어 오렌지 RAL 2004	M10	30	16	21	22	11	80	91	41,5	10	24	54,5	58,5	22
K0123.93102X40	3	퓨어 오렌지 RAL 2004	M10	40	16	21	22	11	80	91	41,5	10	24	54,5	58,5	22
K0123.93102X50	3	퓨어 오렌지 RAL 2004	M10	50	16	21	22	11	80	91	41,5	10	24	54,5	58,5	22
K0123.93102X60	3	퓨어 오렌지 RAL 2004	M10	60	16	21	22	11	80	91	41,5	10	24	54,5	58,5	22