

# 암나사와 보호 캡이 있는 스테인레스 클램핑 레버, 스테인레스 나사 인서트

품목 설명/제품 이미지



## 설명

### 재질:

그립 레버 정밀 캐스트 1.4308.

기타 스틸 부품 1.4305.

### 표면 마무리:

그립 레버, 전해 연마.

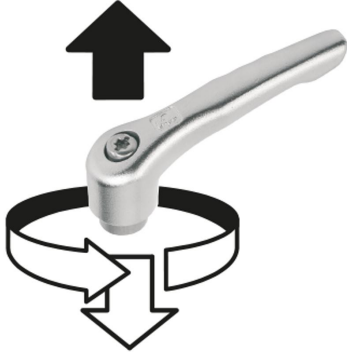
스틸 부품 검정색.

### 요청 시:

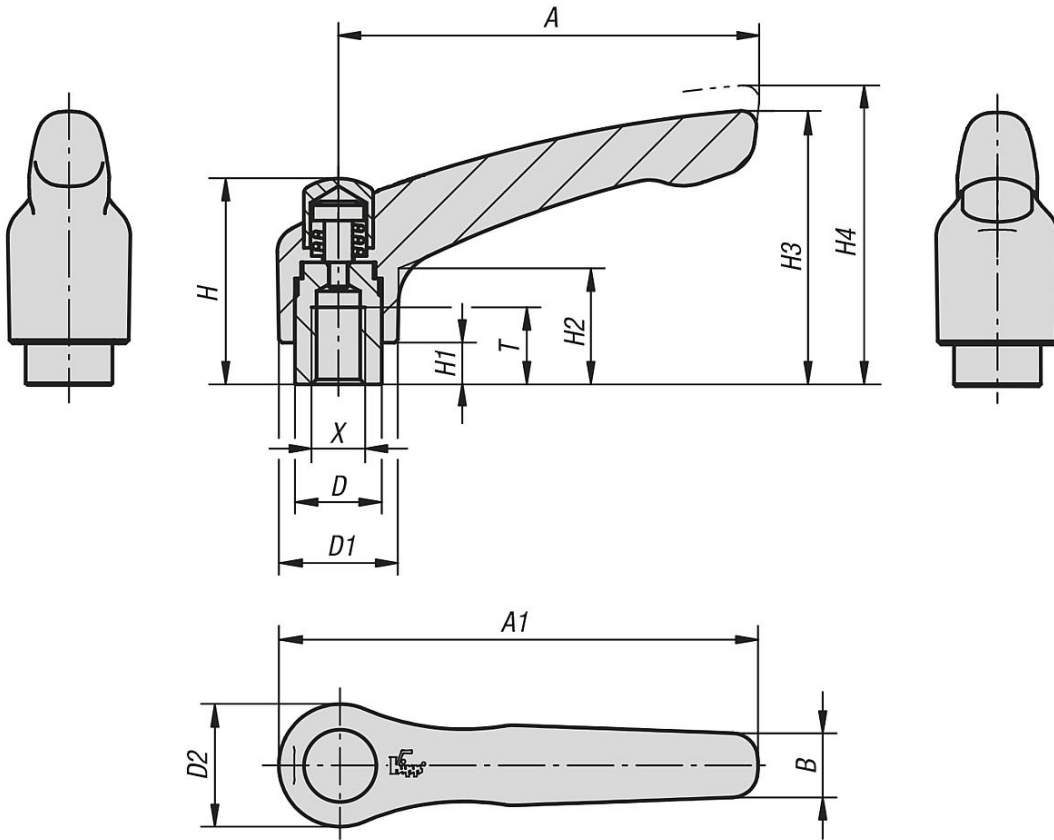
기타 암나사 및 특수 설계 버전.

다른 길이의 요구 치수 "H1"에 대해서는 추가  
비용으로 공급 가능함.

들어올려  
잠금 해제



암나사와 보호 캡이 있는 스테인레스 클램핑 레버, 스테인레스 나사  
인서트  
도면



품목 요약

암나사 보호 캡 스테인레스 스틸 클램프 레버

주문 번호	X	A	A1	B	D	D1	D2	H	H1	H2	H3	H4	T	톱니 수
K0124.9206	M6	65	74,5	10	13,5	18,5	19	32	6,5	17,5	42,5	45,5	12	20
K0124.9208	M8	65	74,5	10	13,5	18,5	19	32	6,5	17,5	42,5	45,5	12	20
K0124.9308	M8	80	91	11	16	21	22	41,5	10	24	54,5	58,5	14	22
K0124.9310	M10	80	91	11	16	21	22	41,5	10	24	54,5	58,5	14	22