

암나사와 보호 캡이 있는 아연 다이캐스팅 클램핑 레버, 스테인레스 나사 인서트

품목 설명/제품 이미지



들어올려
잠금 해제



설명

재질:

아연 다이캐스팅 그립 레버 DIN EN 12844.
스틸 부품 스테인레스 스틸 1.4305.
스테인레스 스틸 보호 캡 1.4305.

표면 마무리:

플라스틱 코팅 그립 레버, 스틸 부품 검정색.

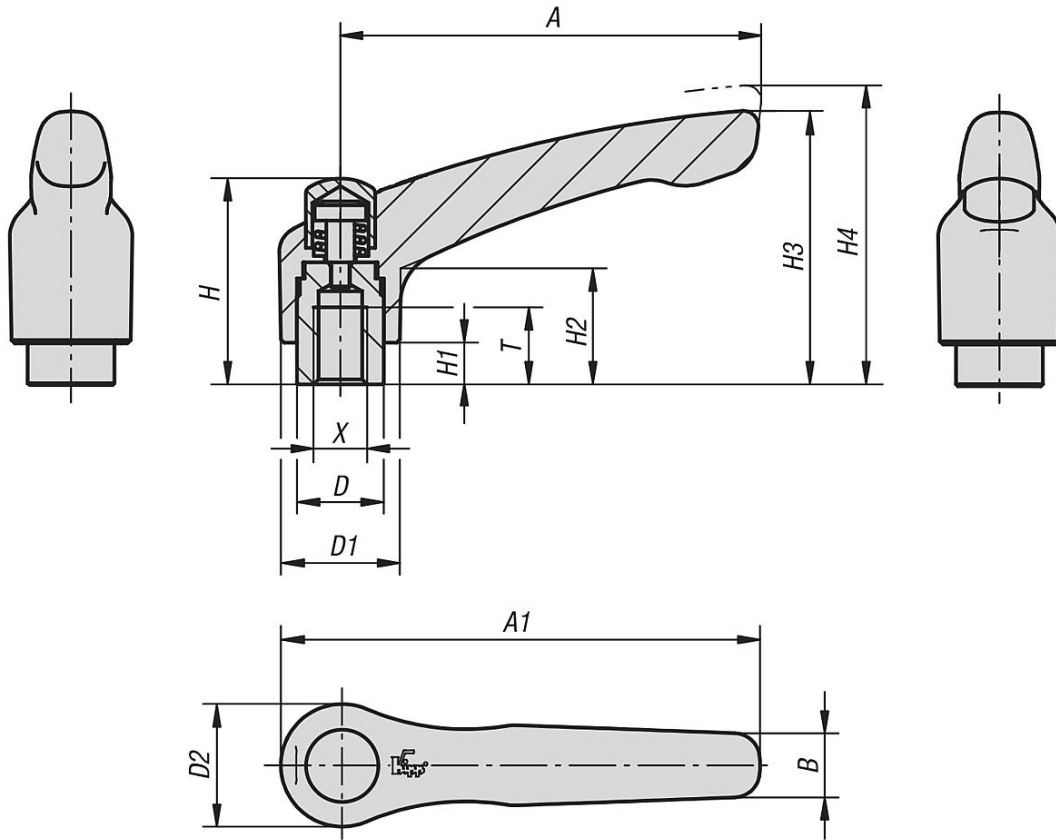
정보:

시리즈별로 공급 가능함:
오렌지색 RAL 2004.

요청 시:

기타 암나사, 색상 및 특수 설계 버전.
다른 길이의 요구 치수 "H1"에 대해서는 추가 비용으로 공급 가능함.

암나사와 보호 캡이 있는 아연 다이캐스 클램핑 레버, 스테인레스
나사 인서트
도면



품목 요약

암나사 보호 캡 클램프 레버, 스테인레스 스틸 스틸 부품

주문 번호	본체 색상	크기	X	T	D	D1	D2	H	H1	H2	H3	H4	A	A1	B	톱니 수
K0123.92062	퓨어 오렌지 RAL 2004	2	M6	12	13,5	18,5	19	32	6,5	17,5	42,5	45,5	65	74,5	9,5	20
K0123.92082	퓨어 오렌지 RAL 2004	2	M8	12	13,5	18,5	19	32	6,5	17,5	42,5	45,5	65	74,5	9,5	20
K0123.93082	퓨어 오렌지 RAL 2004	3	M8	14	16	21	22	41,5	10	24	54,5	58,5	80	91	11	22
K0123.93102	퓨어 오렌지 RAL 2004	3	M10	14	16	21	22	41,5	10	24	54,5	58,5	80	91	11	22