

널링 노브

품목 설명/제품 이미지



설명

재질:

그립 열가소성, 검정회색.
 부시, 황동 또는 스테인레스 스틸 1.4305.
 나사 볼트, 스틸 5.8 또는 스테인레스 스틸 1.4305.

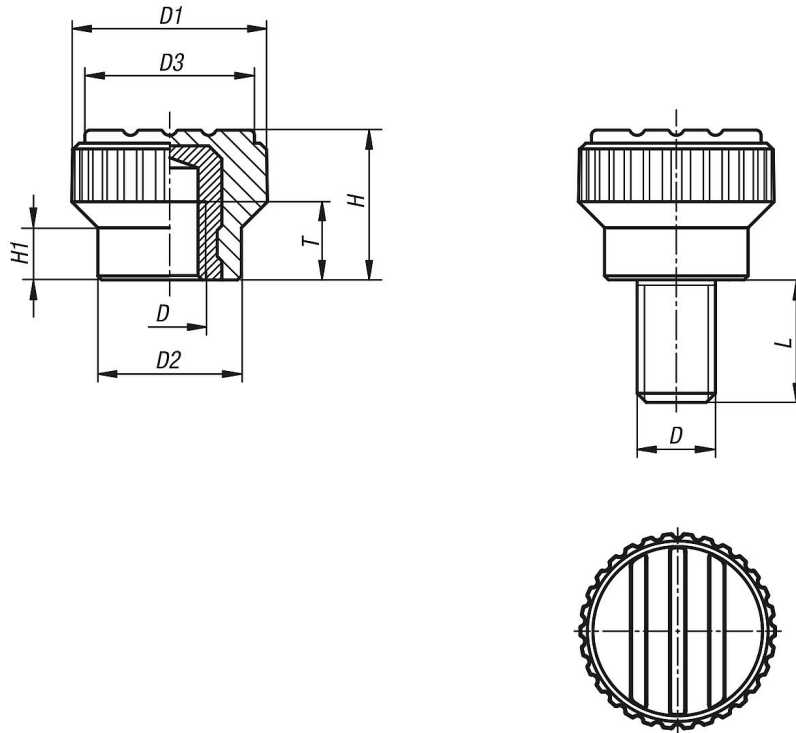
표면 마무리:

스틸, 청색 피막처리.
 스테인레스 스틸, 블랭크.

요청 시:

다른 색상.

도면



품목 요약

널링 노브

주문 번호	나사 종류	구성품 재질	D	D1	D2	D3	H	H1	T
K0110.003	암나사	황동	M3	15	11	13	11,5	4,3	4,5
K0110.004	암나사	황동	M4	15	11	13	11,5	4,3	6
K0110.005	암나사	황동	M5	15	11	13	11,5	4,3	6
K0110.0003	암나사	스테인리스 스틸	M3	15	11	13	11,5	4,3	4,5
K0110.0004	암나사	스테인리스 스틸	M4	15	11	13	11,5	4,3	6
K0110.0005	암나사	스테인리스 스틸	M5	15	11	13	11,5	4,3	6
K0110.003X8	수나사	스틸	M3	15	11	13	11,5	4,3	-
K0110.003X10	수나사	스틸	M3	15	11	13	11,5	4,3	-
K0110.003X12	수나사	스틸	M3	15	11	13	11,5	4,3	-
K0110.003X15	수나사	스틸	M3	15	11	13	11,5	4,3	-

품목 요약

주문 번호	나사 종류	구성품 재질	D	D1	D2	D3	H	H1	T
K0110.004X8	수나사	스틸	M4	15	11	13	11,5	4,3	-
K0110.004X10	수나사	스틸	M4	15	11	13	11,5	4,3	-
K0110.004X12	수나사	스틸	M4	15	11	13	11,5	4,3	-
K0110.004X15	수나사	스틸	M4	15	11	13	11,5	4,3	-
K0110.005X10	수나사	스틸	M5	15	11	13	11,5	4,3	-
K0110.005X12	수나사	스틸	M5	15	11	13	11,5	4,3	-
K0110.005X15	수나사	스틸	M5	15	11	13	11,5	4,3	-
K0110.005X20	수나사	스틸	M5	15	11	13	11,5	4,3	-
K0110.006X10	수나사	스틸	M6	15	11	13	11,5	4,3	-
K0110.006X15	수나사	스틸	M6	15	11	13	11,5	4,3	-
K0110.006X20	수나사	스틸	M6	15	11	13	11,5	4,3	-
K0110.006X25	수나사	스틸	M6	15	11	13	11,5	4,3	-
K0110.0003X8	수나사	스테인리스 스틸	M3	15	11	13	11,5	4,3	-
K0110.0003X10	수나사	스테인리스 스틸	M3	15	11	13	11,5	4,3	-
K0110.0003X12	수나사	스테인리스 스틸	M3	15	11	13	11,5	4,3	-
K0110.0003X15	수나사	스테인리스 스틸	M3	15	11	13	11,5	4,3	-
K0110.0004X8	수나사	스테인리스 스틸	M4	15	11	13	11,5	4,3	-
K0110.0004X10	수나사	스테인리스 스틸	M4	15	11	13	11,5	4,3	-
K0110.0004X12	수나사	스테인리스 스틸	M4	15	11	13	11,5	4,3	-
K0110.0004X15	수나사	스테인리스 스틸	M4	15	11	13	11,5	4,3	-
K0110.0005X10	수나사	스테인리스 스틸	M5	15	11	13	11,5	4,3	-
K0110.0005X12	수나사	스테인리스 스틸	M5	15	11	13	11,5	4,3	-
K0110.0005X15	수나사	스테인리스 스틸	M5	15	11	13	11,5	4,3	-
K0110.0005X20	수나사	스테인리스 스틸	M5	15	11	13	11,5	4,3	-
K0110.0006X10	수나사	스테인리스 스틸	M6	15	11	13	11,5	4,3	-
K0110.0006X15	수나사	스테인리스 스틸	M6	15	11	13	11,5	4,3	-
K0110.0006X20	수나사	스테인리스 스틸	M6	15	11	13	11,5	4,3	-
K0110.0006X25	수나사	스테인리스 스틸	M6	15	11	13	11,5	4,3	-