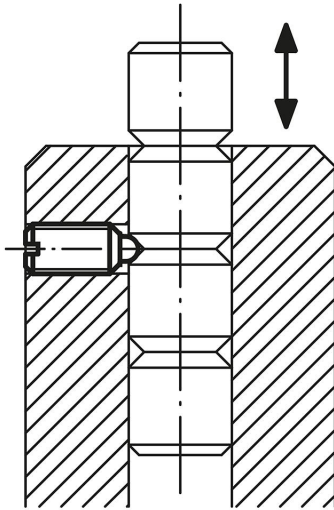


스프링 플런저 육각 소켓, 세라믹 볼, 스테인레스 스틸

품목 설명/제품 이미지



컬럼 락킹



설명

재질:

슬리브 1.4305.
볼 세라믹 Si_3N_4 .
스프링 1.4310.

표면 마무리:

광택 처리.

정보:

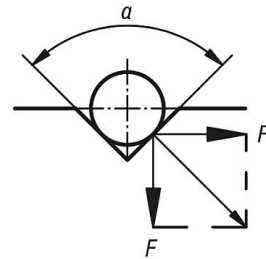
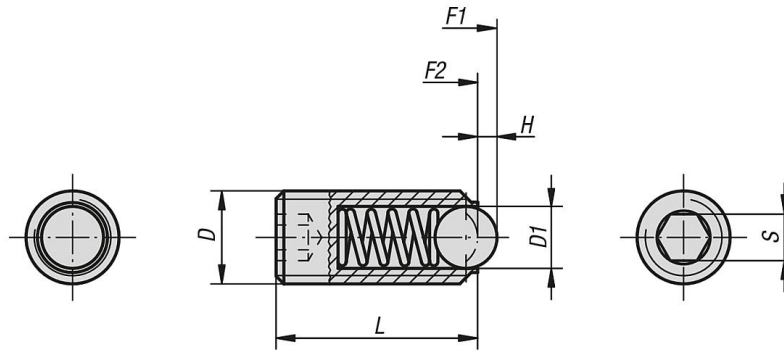
질화규소(Si_3N_4)는 특히 탁월한 소재 특성의 결합을 특징으로 함. 이러한 특성에는 높은 점성과 견고성, 그리고 탁월한 내마모성과 양호한 내화학성 등을 포함함.

장점:

높은 온도 저항력.

스프링 플런저 육각 소켓, 세라믹 볼, 스테인레스 스틸

도면



$a = 60^\circ, F' = 1,732 \times F$
 $a = 90^\circ, F' = F$
 $a = 120^\circ, F' = 0,577 \times F$

품목 요약

육각 소켓 세라믹 볼 스프링 플런저, 스테인레스 스틸

주문 번호	D	D1	H	L	S	시작 탄성 F1 약. N	탄성 종료 F2 약. N
K0610.05	M5	3	0,9	14	2,5	6	11
K0610.06	M6	3,5	1	15	3	9	13
K0610.08	M8	5	1,5	18	4	15	30
K0610.10	M10	6	2	23	5	20	35
K0610.12	M12	8	2,5	26	6	30	55
K0610.16	M16	10	3,5	33	8	65	125