

## 압축 회전식 래치

### 품목 설명/제품 이미지



#### 설명

##### 재질:

하우징 및 액추에이터, 아연 다이캐스팅.  
가스킷 고무.  
텅, 스틸.

##### 표면 마무리:

하우징 및 액추에이터, 크롬 도금.  
텅, 아연 도금.

##### 정보:

압축 회전식 래치는 높은 밀폐재 접촉 압력을 요구하는 문과 하우징에 주로 이용됨.  
좌우 조절 가능함.  
닫기 진행은 여기에서 항상 시계 방향으로 이루어짐.

IP65 진동 방지, 물, 먼지로부터 보호.

원하는 디자인의 플라이어는 별도 주문함.  
각각의 플라이어는 각각의 하우징과 결합 가능함.

##### 기능:

액추에이터의 오른쪽 회전을 통해 텅이 90° 회전되고 닫기 위치로 놓여짐.  
90° 더 회전하면 텅은 나사가 축 방향으로 조여져 누름 압력이 증가됨.  
조임 거리는 6 mm임.  
고정 너트는 갈고리 접지 너트로 한쪽이 설계되어 있음.

##### 액세서리:

소켓 키 K0535

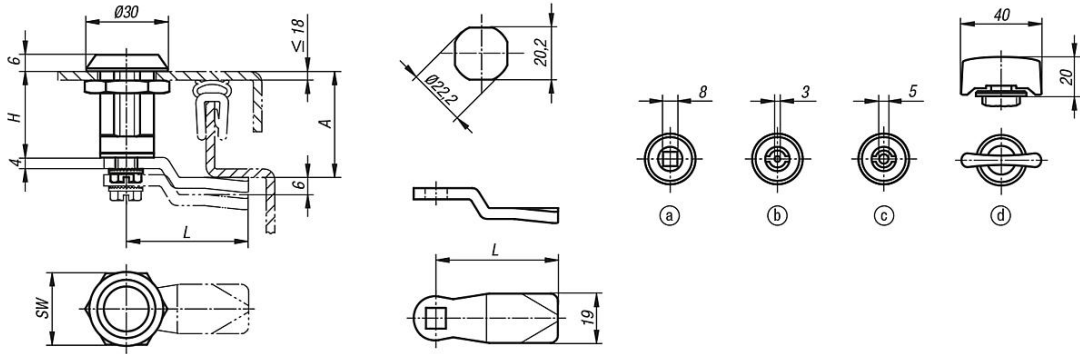
##### 도면 설명:

액추에이션:

- a) 사각 8 mm
- b) 더블비트 3 mm
- c) 더블비트 5 mm
- d) 노브

## 압축 회전식 래치

### 도면



### 품목 요약

#### 압축 회전식 래치

주문 번호	액추에이션	H	SW
K0529.18321	사각 8 mm	32	27
K0529.30321	노브	32	27
K0529.43321	더블비트 3 mm	32	27
K0529.45321	더블비트 5 mm	32	27

#### 압축 회전식 래치용 플라이어는

주문 번호	A	L
K0530.145X320	32	45
K0530.145X350	35	45
K0530.145X380	38	45
K0530.145X440	44	45
K0530.151X320	32	51