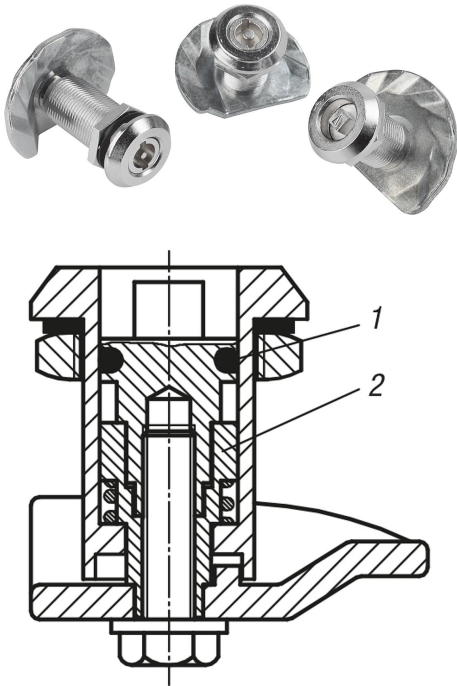


## 회전식 래치 스텝 캠

### 품목 설명/제품 이미지



### 설명

#### 정보:

스텝 캠을 포함한 회전식 래치는 높은 밀폐재 접촉 압력을 요구하는 문과 하우징에 주로 이용됨.

좌우 조절 가능함.

닫기 진행은 여기에서 항상 시계 방향으로 이루어짐.

액추에이터의 오른쪽 회전을 통해 조임 거리는 270° 최대 회전 각도에서 9,5 mm까지 단계적으로 증가할 수 있음.

고정 너트는 갈고리 접지 너트로 한쪽이 설계되어 있음.

IP65 물, 먼지로부터 보호.

#### 액세서리:

소켓 키 K0535

#### 도면 설명:

액추에이션:

a) 사각 7 mm

b) 더블비트 3 mm

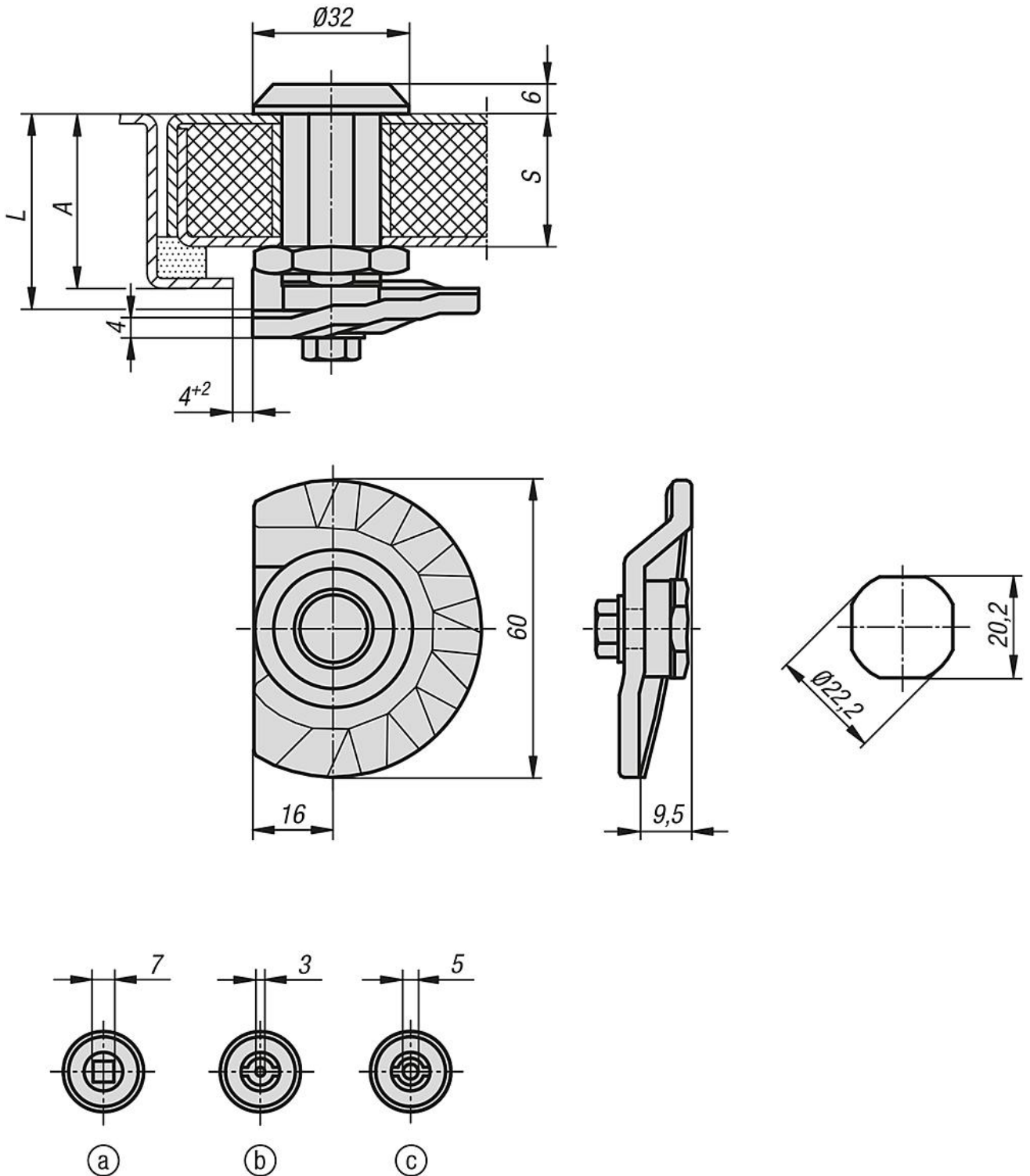
c) 더블비트 5 mm

1) O 링

2) 어댑터

회전식 래치 스텝 캠

도면



품목 요약

스텝 캠 회전식 래치

## 회전식 래치 스텝 캠

## 품목 요약

주문 번호	액추에이션	A	L	S max.
K0527.17301	사각 7 mm	30 -9,5	30	20
K0527.17401	사각 7 mm	40 -9,5	40	30
K0527.17501	사각 7 mm	50 -9,5	50	40
K0527.17601	사각 7 mm	60 -9,5	60	50
K0527.43301	더블비트 3 mm	30 -9,5	30	20
K0527.43401	더블비트 3 mm	40 -9,5	40	30
K0527.43501	더블비트 3 mm	50 -9,5	50	40
K0527.43601	더블비트 3 mm	60 -9,5	60	50
K0527.45301	더블비트 5 mm	30 -9,5	30	20
K0527.45401	더블비트 5 mm	40 -9,5	40	30
K0527.45501	더블비트 5 mm	50 -9,5	50	40
K0527.45601	더블비트 5 mm	60 -9,5	60	50