

## 회전식 래치 왕 노브

## 품목 설명/제품 이미지



## 설명

## 재질:

하우징 및 너트, 아연 다이캐스팅.  
스핀들, 플라스틱 PA6 GF 30  
가스킷, 고무.  
텅, 스틸.

## 표면 마무리:

하우징 및 너트, 크롬 도금.  
토글, 검정색.  
텅, 아연 도금.

## 정보:

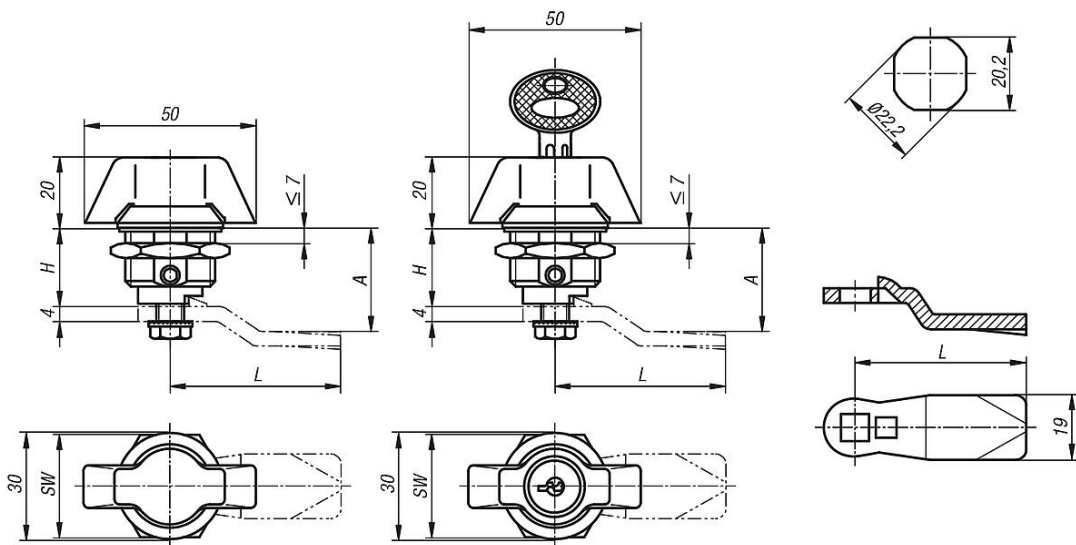
왕 노브 회전식 래치.  
90° 닫힘 경로에서 좌우 조절 가능함.  
회전식 래치는 사전 장착되어 있음.  
고정 너트는 갈고리 접지 너트로 한쪽이  
설계되어 있음.

물 및 먼지로부터 보호 IP65.

이 잠금형 회전식 래치는 언제나 2 개의  
키와 함께 공급됨.  
키는 양쪽 위치(열림과 닫힘)에서 뽑을 수 있음.  
동일 키 닫기로 잠겨지면 같은 키로 열 수  
있음(유로 키).

원하는 디자인의 플라이어는 별도 주문함.  
각각의 플라이어는 각각의 하우징과 결합  
가능함.

## 도면



## 품목 요약

## 회전식 래치 윙 노브

## 품목 요약

## 윙 노브 회전식 래치

주문 번호	액추에이션	H	SW
K0525.1183	노브	18,5	27
K0525.2183	잠금형 노브	18,5	27

## 회전식 래치 플라이어는

주문 번호	A	L
K0523.135X165	16,5	35
K0523.135X185	18,5	35
K0523.135X205	20,5	35
K0523.135X225	22,5	35
K0523.135X245	24,5	35
K0523.145X045	4,5	45
K0523.145X065	6,5	45
K0523.145X085	8,5	45
K0523.145X105	10,5	45
K0523.145X125	12,5	45
K0523.145X145	14,5	45
K0523.145X165	16,5	45
K0523.145X185	18,5	45
K0523.145X205	20,5	45
K0523.145X215	21,5	45
K0523.145X225	22,5	45
K0523.145X245	24,5	45
K0523.145X265	26,5	45
K0523.145X285	28,5	45
K0523.145X305	30,5	45
K0523.145X325	32,5	45
K0523.145X345	34,5	45
K0523.145X365	36,5	45
K0523.145X385	38,5	45
K0523.145X405	40,5	45
K0523.145X425	42,5	45