

앵글 조인트 DIN 71803 볼 스러스트 핀 타입 C

품목 설명/제품 이미지



설명

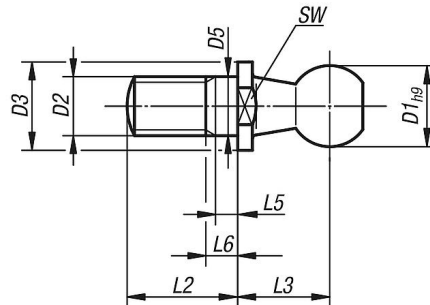
재질:
스틸.

표면 마무리:
아연 도금 및 피막처리

정보:
볼 피봇은 앵글 조인트
DIN 71802의 예비 부품임.

도면

타입 C
나사핀 및 SW 있음



품목 요약

주문 번호	타입	D1	D2	D3	D5	L2	L3	L5 min.	L6 max.	SW
K0713.0805	C	8	M5	8	5	10,2	9	1,2	4	7
K0713.1006	C	10	M6	10	6	12,5	11	1,2	4	8
K0713.1308	C	13	M8	13	8	16,5	13	1,5	5,3	11
K0713.1610	C	16	M10	16	10	20	16	2,5	7,3	13
K0713.1612	C	16	M12	16	12	20	16	2,5	7,3	13
K0713.1914	C	19	M14x1,5	19	14	28	20	5	10,8	16