

앵글 조인트 DIN 71802 타입 C

품목 설명/제품 이미지



설명

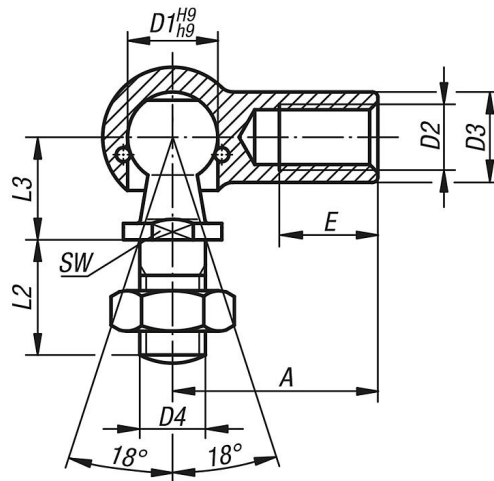
재질:
스틸.

표면 마무리:
아연 도금 및 피막처리

정보:
원나사는 치수 D2를 의미합니다.

도면

타입 C
안전 클립 없음



품목 요약

주문 번호	타입	표면 마무리	본체 재질	D1	D2	D3	D4	A	L2	L3	E	SW
K0734.0805	C	오른손잡이 나사	스틸	8	M5	8	M5	22	10,2	9	10,2	7
K0734.1006	C	오른손잡이 나사	스틸	10	M6	10	M6	25	12,5	11	11,5	8
K0734.1308	C	오른손잡이 나사	스틸	13	M8	13	M8	30	16,5	13	14	11
K0734.1610	C	오른손잡이 나사	스틸	16	M10	16	M10	35	20	16	15,5	13
K0734.1612	C	오른손잡이 나사	스틸	16	M12	16	M12	35	20	16	15,5	13
K0734.1914	C	오른손잡이 나사	스틸	19	M14x1,5	22	M14x1,5	45	28	20	21,5	16
K0734.1916	C	오른손잡이 나사	스틸	19	M16	22	M16	45	28	20	21,5	16
K0734.080501	C	왼손잡이 나사	스틸	8	M5	8	M5	22	10,2	9	10,2	7
K0734.100601	C	왼손잡이 나사	스틸	10	M6	10	M6	25	12,5	11	11,5	8
K0734.130801	C	왼손잡이 나사	스틸	13	M8	13	M8	30	16,5	13	14	11
K0734.161001	C	왼손잡이 나사	스틸	16	M10	16	M10	35	20	16	15,5	13
K0734.161201	C	왼손잡이 나사	스틸	16	M12	16	M12	35	20	16	15,5	13
K0734.191401	C	왼손잡이 나사	스틸	19	M14x1,5	22	M14x1,5	45	28	20	21,5	16
K0734.191601	C	왼손잡이 나사	스틸	19	M16	22	M16	45	28	20	21,5	16