

슬롯 헤드 스크류 DIN 923

품목 설명/제품 이미지

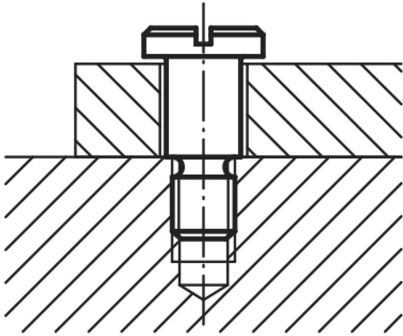


설명

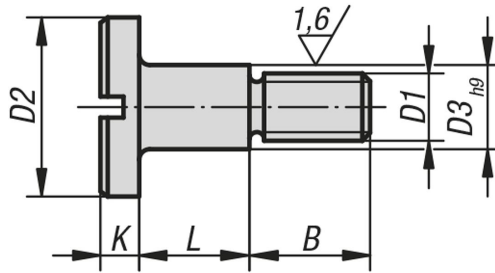
재질:
스틸.

표면 마무리:
검정 산화, 경도 등급 5.8.

정보:
캡티브 C 와셔 K0703에 적합함.



도면



품목 요약

슬롯 헤드 스크류 DIN 923

주문 번호	D1	D2	D3	L	B	K
K0704.06	M6	13	8	10 +0,15/+0,07	9	3,1
K0704.08	M8	16	10	12 +0,2/+0,1	11	3,8
K0704.10	M10	20	13	16 +0,2/+0,1	13,5	4,6