

컬러 너트 높이 1.5 D DIN 6331 확장형

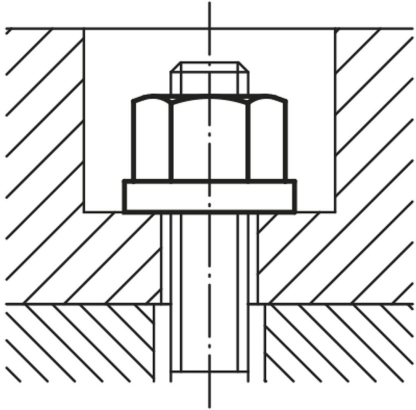
품목 설명/제품 이미지



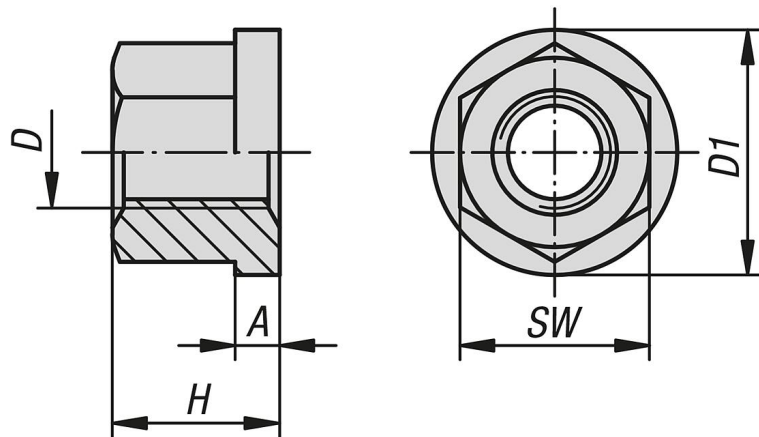
설명

재질:
단강, 스테인레스 스틸 A2 또는 스테인레스 스틸 A4.

표면 마무리:
스틸 경도 등급 10, 표면 광택 처리 (검정색).
스테인리스 스틸, 표면 광택 처리.



도면



품목 요약

컬러 너트 DIN 6331 높이 1,5 D 육각 너트 확장형

주문 번호	본체 재질	D	H = 1.5 x D	A	D1	SW
K0701.05	단강	M5	7,5	2	12	9
K0701.06	단강	M6	9	3	14	10
K0701.08	단강	M8	12	3,5	18	13
K0701.10	단강	M10	15	4	22	16
K0701.101	단강	M10	15	4	22	17
K0701.12	단강	M12	18	4	25	18
K0701.121	단강	M12	18	4	25	19
K0701.14	단강	M14	21	4,5	28	22
K0701.16	단강	M16	24	5	31	24
K0701.18	단강	M18	27	5	34	27

컬러 너트 높이 1.5 D DIN 6331 확장형

품목 요약

주문 번호	본체 재질	D	H = 1.5 x D	A	D1	SW
K0701.20	단강	M20	30	6	37	30
K0701.22	단강	M22	33	6	40	34
K0701.24	단강	M24	36	6	45	36
K0701.30	단강	M30	45	8	58	46
K0701.36	단강	M36	54	10	68	55
K0701.806	스테인레스 스틸 A2	M6	9	3	14	10
K0701.808	스테인레스 스틸 A2	M8	12	3,5	18	13
K0701.810	스테인레스 스틸 A2	M10	15	4	22	16
K0701.811	스테인레스 스틸 A2	M10	15	4	22	17
K0701.812	스테인레스 스틸 A2	M12	18	4	25	18
K0701.8121	스테인레스 스틸 A2	M12	18	4	25	19
K0701.816	스테인레스 스틸 A2	M16	24	5	31	24
K0701.820	스테인레스 스틸 A2	M20	30	6	37	30
K0701.908	스테인레스 스틸 A4	M8	12	3,5	18	13
K0701.910	스테인레스 스틸 A4	M10	15	4	22	17
K0701.912	스테인레스 스틸 A4	M12	18	4	25	19
K0701.916	스테인레스 스틸 A4	M16	24	5	31	24
K0701.920	스테인레스 스틸 A4	M20	30	6	37	30