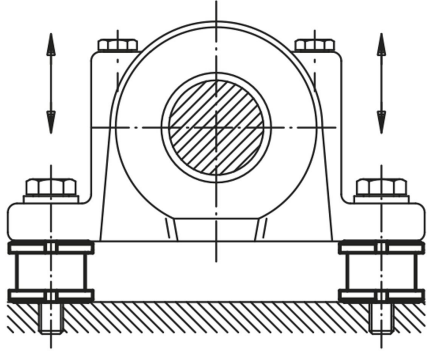


## 레벨 밸런싱 유닛

### 품목 설명/제품 이미지



### 설명

#### 재질:

일반 버전 1.7225,  
스테인레스 스틸 버전 1.4305.

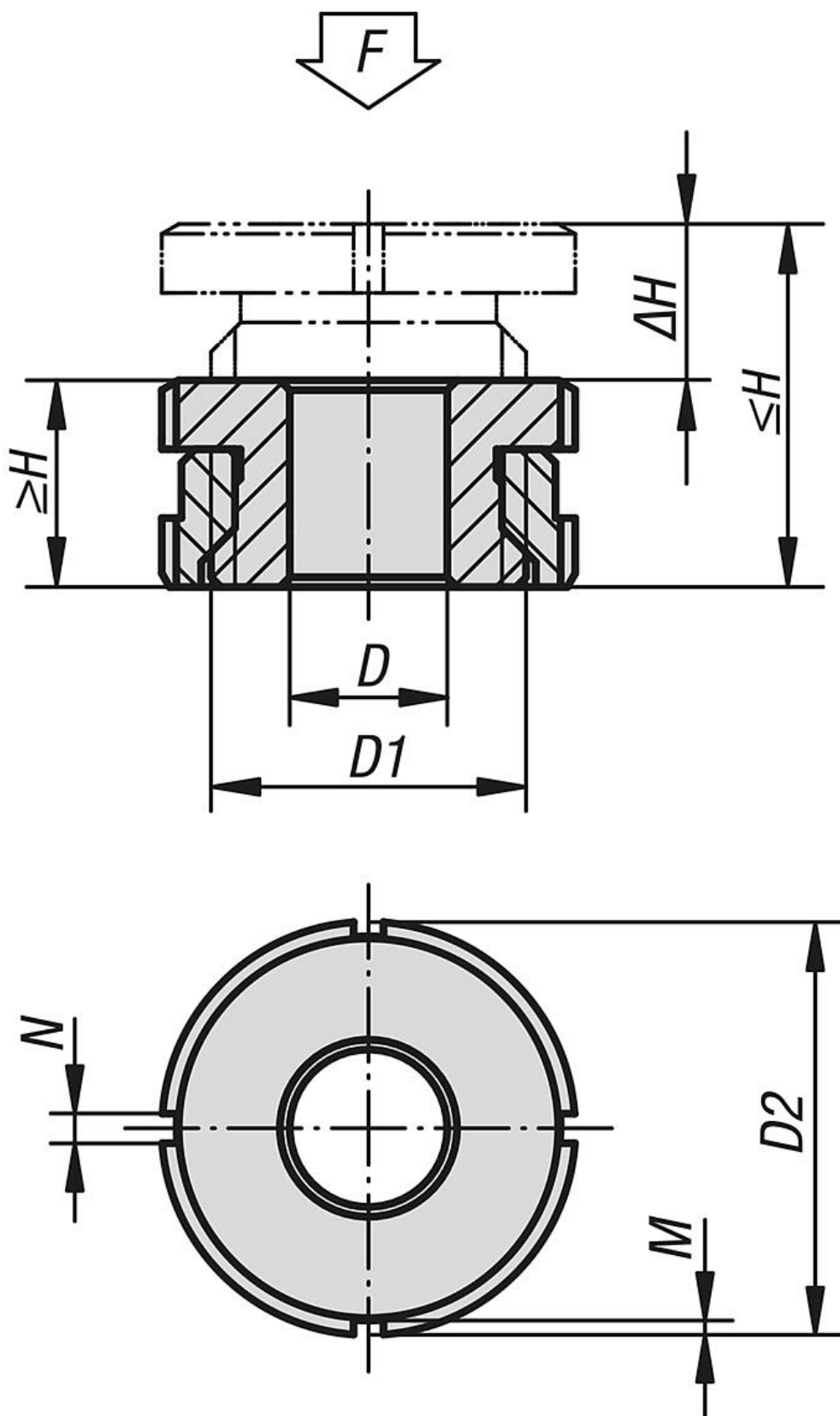
#### 표면 마무리:

스탠다드 버전, 아연 도금 및 청색 피막처리.  
스테인리스 스틸 버전, 블랭크.

#### 정보:

낮은 설계의 높이 조절 볼트는 모터, 어셈블리, 구동 유닛과 생산 라인의 배치 및 설치가 필요한 곳에 이용됩니다. 높이가 낮은 설계로 되어 있어 베어링 위치가 여러군데인 경우에도 간편하고 정확하게 배치할 수 있습니다. 이로써 뒤틀림 없는 설치가 보장됩니다.

추가 정적 하중 F1은 총 하중 F에서 프리텐셔닝 력(나사 8.8,  $\mu m = 0.125$ )을 뺀 후 사용할 수 있습니다.



## 레벨 밸런싱 유닛

## 품목 요약

## 레벨 밸런싱 유닛

주문 번호	본체 재질	D	스크류 용	D1	D2	H min.	H max.	ΔH	N	M	F kN	F1 kN
K0694.0404	단강	4,5	M4	M15x1	25	15	19	4	4	2	40	36
K0694.0405	단강	5,5	M5	M15x1	25	15	19	4	4	2	40	33,4
K0694.0406	단강	6,6	M6	M15x1	25	15	19	4	4	2	40	30,7
K0694.0506	단강	6,6	M6	M20x1	32	18	23	5	4	2	65	55,7
K0694.0508	단강	9	M8	M20x1	32	18	23	5	4	2	65	48
K0694.0510	단강	11	M10	M20x1	32	18	23	5	4	2	65	37,9
K0694.0710	단강	11	M10	M30x1,5	45	22	29	7	5	2	120	92,9
K0694.0712	단강	13,5	M12	M30x1,5	45	22	29	7	5	2	120	80,4
K0694.0716	단강	17,5	M16	M30x1,5	45	22	29	7	5	2	120	45,5
K0694.0916	단강	17,5	M16	M40x1,5	58	28	37	9	6	2,5	210	136
K0694.0920	단강	22	M20	M40x1,5	58	28	37	9	6	2,5	210	90
K0694.0924	단강	26	M24	M40x1,5	58	28	37	9	6	2,5	210	37
K0694.1020	단강	22	M20	M50x1,5	70	33	43	10	6	2,5	330	210
K0694.1024	단강	26	M24	M50x1,5	70	33	43	10	6	2,5	330	157
K0694.1030	단강	33	M30	M50x1,5	70	33	43	10	6	2,5	330	53
K0694.04041	스테인레스 스틸	4,5	M4	M15x1	25	15	19	4	4	2	27,1	24,14
K0694.04051	스테인레스 스틸	5,5	M5	M15x1	25	15	19	4	4	2	27,1	22,24
K0694.04061	스테인레스 스틸	6,6	M6	M15x1	25	15	19	4	4	2	27,1	20,26
K0694.05061	스테인레스 스틸	6,6	M6	M20x1	32	18	23	5	4	2	43,4	36,56
K0694.05081	스테인레스 스틸	9	M8	M20x1	32	18	23	5	4	2	43,4	30,86
K0694.05101	스테인레스 스틸	11	M10	M20x1	32	18	23	5	4	2	43,4	23,41
K0694.07101	스테인레스 스틸	11	M10	M30x1,5	45	22	29	7	5	2	84	64,01
K0694.07121	스테인레스 스틸	13,5	M12	M30x1,5	45	22	29	7	5	2	84	54,82
K0694.07161	스테인레스 스틸	17,5	M16	M30x1,5	45	22	29	7	5	2	84	28,9
K0694.09161	스테인레스 스틸	17,5	M16	M40x1,5	58	28	37	9	6	2,5	148	92,9
K0694.09201	스테인레스 스틸	22	M20	M40x1,5	58	28	37	9	6	2,5	148	59,08
K0694.09241	스테인레스 스틸	26	M24	M40x1,5	58	28	37	9	6	2,5	148	20,3
K0694.10201	스테인레스 스틸	22	M20	M50x1,5	70	33	43	10	6	2,5	225	136,08
K0694.10241	스테인레스 스틸	26	M24	M50x1,5	70	33	43	10	6	2,5	225	97,3
K0694.10301	스테인레스 스틸	33	M30	M50x1,5	70	33	43	10	6	2,5	225	20,6