

잠금 너트 높이 조절 볼트

품목 설명/제품 이미지



설명

재질:

일반 버전 1.7225,
스테인레스 스틸 버전 1.4305.

표면 마무리:

스탠다드 버전, 아연 도금 및 청색 피막처리.
스테인리스 스틸 버전, 블랭크.

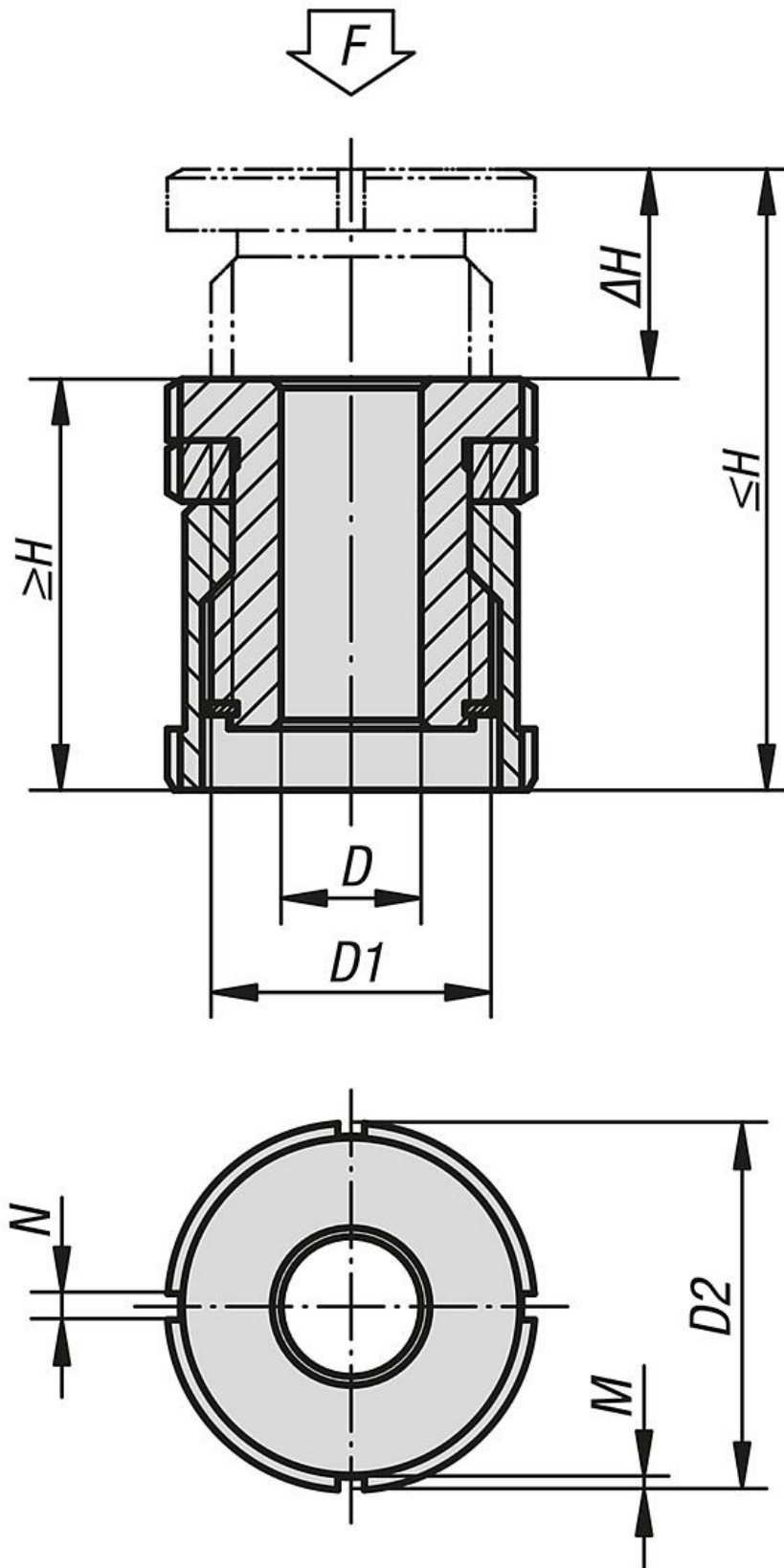
정보:

높이 조절 볼트는 모터, 어셈블리, 구동 유닛 및 생산 라인의 배치 및 설치가 필요한 곳에 이용됩니다. 이때 잠금너트는 기존의 설정을 고정시키기 위해 존재합니다. 다른 크기는 요청 시 가능.

추가 정적 하중 F1은 총 하중 F에서 프리텐셔닝력(나사 8.8, $\mu m = 0.125$)을 뺀 후 사용할 수 있습니다.

잠금 너트 높이 조절 볼트

도면



잠금 너트 높이 조절 볼트

품목 요약

잠금 너트 높이 조절 볼트

주문 번호	본체 재질	D	스크류 용	D1	D2	H min.	H max.	ΔH	N	M	F kN	F1 kN
K0693.01004	단강	4,5	M4	M15x1	25	33	43	10	4	2	40	36
K0693.01005	단강	5,5	M5	M15x1	25	33	43	10	4	2	40	33,4
K0693.01006	단강	6,6	M6	M15x1	25	33	43	10	4	2	40	30,7
K0693.01406	단강	6,6	M6	M20x1	32	41	55	14	4	2	65	55,7
K0693.01408	단강	9	M8	M20x1	32	41	55	14	4	2	65	48
K0693.01410	단강	11	M10	M20x1	32	41	55	14	4	2	65	37,9
K0693.01810	단강	11	M10	M30x1,5	45	49	67	18	5	2	120	92,9
K0693.01812	단강	13,5	M12	M30x1,5	45	49	67	18	5	2	120	80,4
K0693.01816	단강	17,5	M16	M30x1,5	45	49	67	18	5	2	120	45,5
K0693.02316	단강	17,5	M16	M40x1,5	58	63	86	23	6	2,5	210	136
K0693.02320	단강	22	M20	M40x1,5	58	63	86	23	6	2,5	210	90
K0693.02324	단강	26	M24	M40x1,5	58	63	86	23	6	2,5	210	37
K0693.02920	단강	22	M20	M50x1,5	70	77	106	29	6	2,5	330	210
K0693.02924	단강	26	M24	M50x1,5	70	77	106	29	6	2,5	330	157
K0693.02930	단강	33	M30	M50x1,5	70	77	106	29	6	2,5	330	53
K0693.010041	스테인레스 스틸	4,5	M4	M15x1	25	33	43	10	4	2	27,1	24,14
K0693.010051	스테인레스 스틸	5,5	M5	M15x1	25	33	43	10	4	2	27,1	22,24
K0693.010061	스테인레스 스틸	6,6	M6	M15x1	25	33	43	10	4	2	27,1	20,26
K0693.014061	스테인레스 스틸	6,6	M6	M20x1	32	41	55	14	4	2	43,4	36,56
K0693.014081	스테인레스 스틸	9	M8	M20x1	32	41	55	14	4	2	43,4	30,86
K0693.014101	스테인레스 스틸	11	M10	M20x1	32	41	55	14	4	2	43,4	23,41
K0693.018101	스테인레스 스틸	11	M10	M30x1,5	45	49	67	18	5	2	84	64,01
K0693.018121	스테인레스 스틸	13,5	M12	M30x1,5	45	49	67	18	5	2	84	54,82
K0693.018161	스테인레스 스틸	17,5	M16	M30x1,5	45	49	67	18	5	2	84	28,9
K0693.023161	스테인레스 스틸	17,5	M16	M40x1,5	58	63	86	23	6	2,5	148	92,9
K0693.023201	스테인레스 스틸	22	M20	M40x1,5	58	63	86	23	6	2,5	148	59,08
K0693.023241	스테인레스 스틸	26	M24	M40x1,5	58	63	86	23	6	2,5	148	20,3
K0693.029201	스테인레스 스틸	22	M20	M50x1,5	70	77	106	29	6	2,5	225	136,08
K0693.029241	스테인레스 스틸	26	M24	M50x1,5	70	77	106	29	6	2,5	225	97,3
K0693.029301	스테인레스 스틸	33	M30	M50x1,5	70	77	106	29	6	2,5	225	20,6