

## 네오프렌 압력 스크류

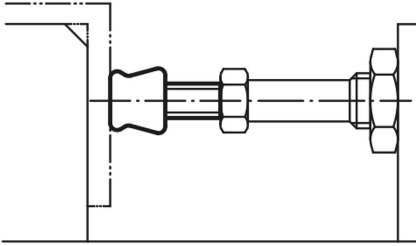
품목 설명/제품 이미지



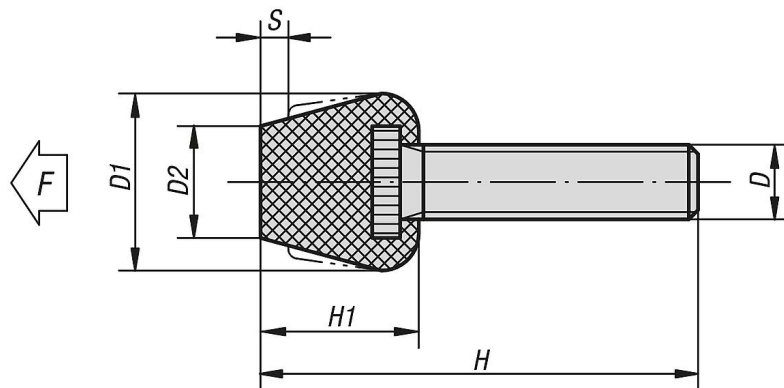
### 설명

**재질:**  
단강 스틸,  
플러저 네오프렌.

**표면 마무리:**  
나사 부품에 네오프렌 분사함.  
구리도금 스크류



### 도면



### 품목 요약

### 네오프렌 압력 스크류

## 네오프렌 압력 스크류

## 품목 요약

주문 번호	H	H1	D	D1	D2	S max.	F max. N
K0690.08	63	17	M8 x 46	19	12	3	750
K0690.081	43	17	M8 x 26	19	12	3	750
K0690.10	80	19	M10 x 61	19	14	3,5	1000
K0690.101	55	19	M10 x 36	19	14	3,5	1000