

## 압력 스크류 스러스트 멤버

품목 설명/제품 이미지



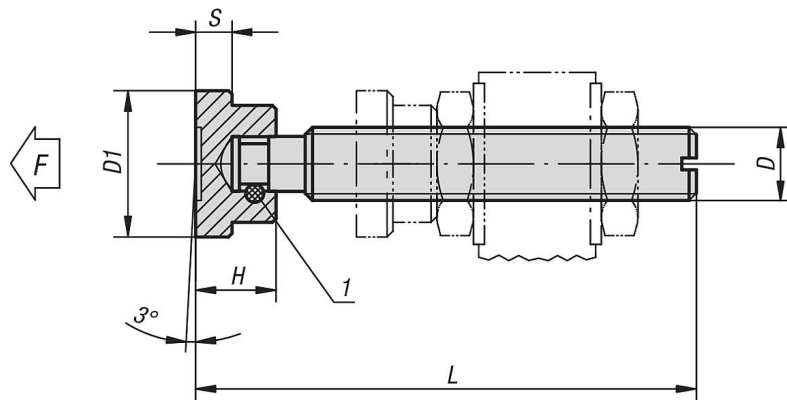
### 설명

**재질:**  
볼트 및 스러스트 멤버: 과삭강

**표면 마무리:**  
볼트: 검정색  
스러스트 멤버: 검정 산화처리  
볼트 핀 및 스러스트 멤버: 열처리

**도면 설명:**  
1) 클램핑 핀

### 도면



### 품목 요약

#### 플런저 압력 스크류

주문 번호	L	H	D	D1	S	F max. kN
K0689.06X52	52	7	M6	12	2,5	1
K0689.08X63	63	9	M8	16	4	2,3
K0689.10X84	84	11	M10	20	5	3,5
K0689.12X104	104	13	M12	25	6	4,6
K0689.14X105	105	14	M14	28	6	5
K0689.16X130	130	15	M16	32	7	6

## 압력 스크류 스러스트 멤버

품목 요약

---