

압력 스크류 스투스트 멤버

품목 설명/제품 이미지



설명

재질:

볼트 및 스투스트 멤버: 과삭강

표면 마무리:

볼트: 검정색

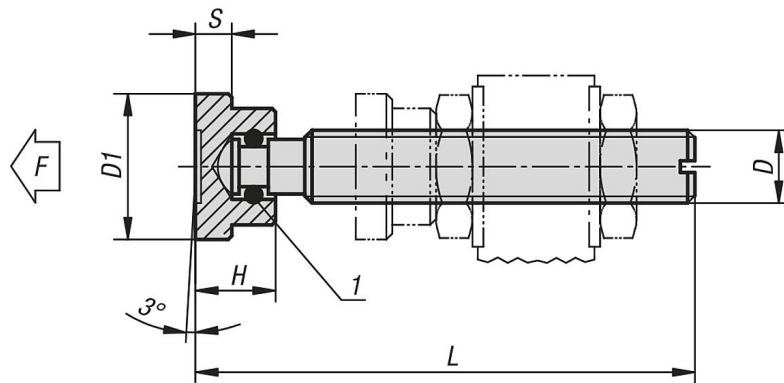
스투스트 멤버: 검정 산화처리

볼트 핀 및 스투스트 멤버: 열처리

도면 설명:

1) 스냅링

도면



품목 요약

플러저 압력 스크류

주문 번호	L	H	D	D1	S	F max. kN
K0688.06X	32/37/42/52	7	M6	12	2,5	1
K0688.08X	38/43/48/53/63	9	M8	16	4	2,3
K0688.10X	53,5/58,5/63,5/68,5/83,5	11	M10	20	5	3,5
K0688.12X	64,5/69,5/74,5/84,5/104,5	13	M12	25	6	4,6
K0688.16X	70,3/75,3/85,3/105,3/130,3	15	M16	32	7	6

