

알루미늄 핸드 크랭크

품목 설명/제품 이미지

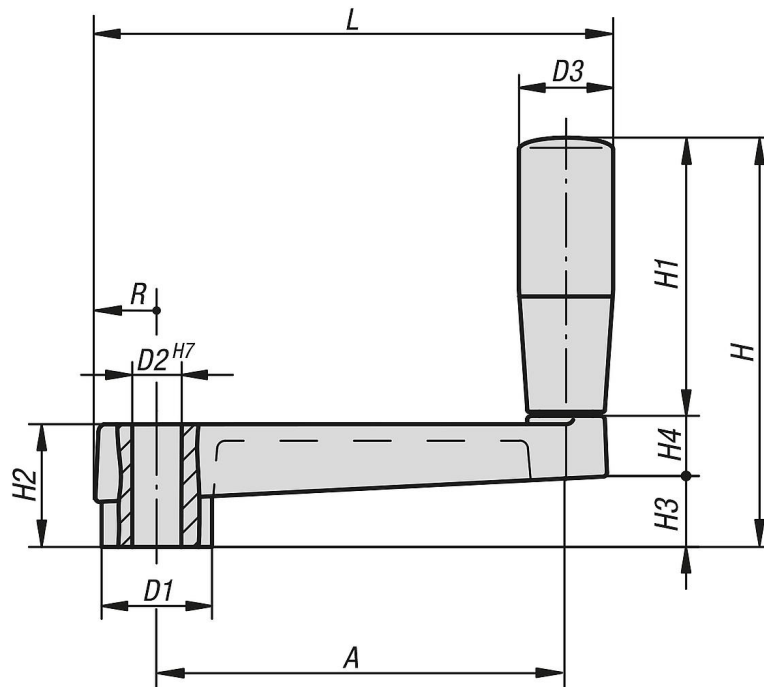


설명

재질:
알루미늄.
회전 원통 그립 열가소성.

표면 마무리:
검정색 플라스틱 코팅.
회전 원통 그립 검정색.

도면



품목 요약

알루미늄 핸드 크랭크

주문 번호	A	D1	D2	D3	H	H1	H2	H3	H4	L	R
K0727.100	80	23	10	21	81	53	24	14	14	103,5	13
K0727.120	100	27	12	23	100	68	28	17	15	126,5	15
K0727.140	125	32	14	26	123	83	34	22	18	155,5	17,5