

플라스틱 코팅 회주철 DIN 6335 팜 그립 타입 c

품목 설명/제품 이미지



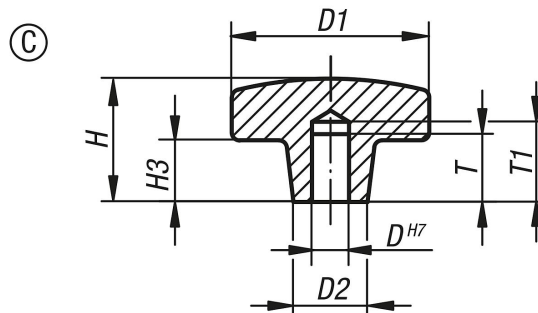
설명

재질:
회주철 GJL 200.

표면 마무리:
플라스틱 코팅.

정보:
오렌지색 RAL 2004,
검정색 RAL 9005 무광택.

도면



품목 요약

주문 번호	타입	본체 색상	D	D1	D2	H	H3	T	T1
K0682.108	C	오렌지	8	40	14	26	14	15	18
K0682.110	C	오렌지	10	50	18	34	20	18	21
K0682.112	C	오렌지	12	63	20	42	25	22	25
K0682.116	C	오렌지	16	80	25	52	30	28	32
K0682.208	C	검정	8	40	14	26	14	15	18
K0682.210	C	검정	10	50	18	34	20	18	21
K0682.212	C	검정	12	63	20	42	25	22	25
K0682.216	C	검정	16	80	25	52	30	28	32