

# 스크류 윙 그립 육각 소켓

## 품목 설명/제품 이미지



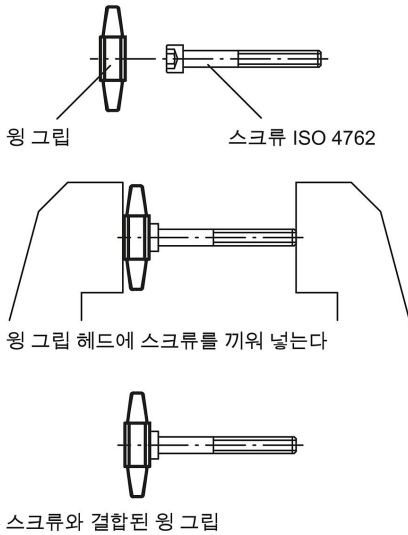
### 설명

**재질:**  
열가소성.

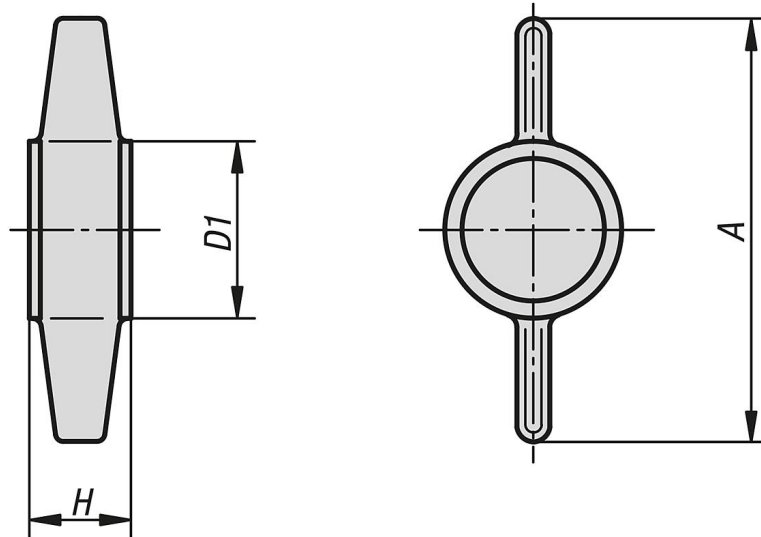
**표면 마무리:**  
검정색, 회색 또는 붉은색.

**정보:**  
적합한 나사 ISO 4762.

△ 해당 위치는 원하는 윙 그립 색상이 가능함.  
검정색 윙 그립 색상은 색상 코드가  
요구되지 않음.



## 도면



## 품목 요약

### 육각 소켓 스크류 윙 그립

주문 번호	본체 색상	A	D1	H	육각 소켓 나사용
K0681.050	검정	26	12	7	M5

## 스크류 윙 그립 육각 소켓

## 품목 요약

주문 번호	본체 색상	A	D1	H	육각 소켓 나사용
K0681.0505	회색	26	12	7	M5
K0681.0506	빨강	26	12	7	M5
K0681.060	검정	30	13,5	8	M6
K0681.0605	회색	30	13,5	8	M6
K0681.0606	빨강	30	13,5	8	M6
K0681.080	검정	38	17	10	M8
K0681.0805	회색	38	17	10	M8
K0681.0806	빨강	38	17	10	M8
K0681.100	검정	45	20	12,5	M10
K0681.1005	회색	45	20	12,5	M10
K0681.1006	빨강	45	20	12,5	M10