

슬라이딩 베어링 로드 엔드 수나사 DIN ISO 12240-4

품목 설명/제품 이미지



설명

재질:

하우징 사이즈 (D) 5-12 쾌삭강 회전,
 사이즈 (D) 16 단강 단조부터.
 볼 조인트 롤러 베어링 스틸 경화,
 연마, 광택 처리.
 PTFE 섬유 접착 쾌삭강 베어링 셸.

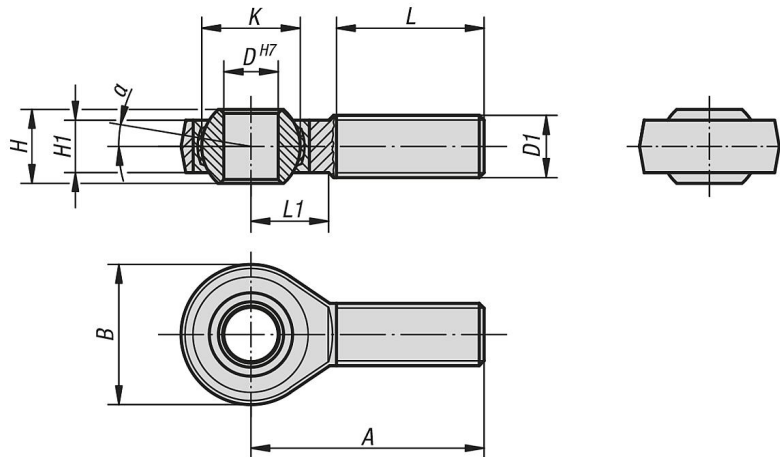
표면 마무리:

아연 도금.

정보:

로드 엔드 슬라이딩 베어링은 정비가
 필요 없음.
 연결 치수는 DIN 648 시리즈 KA에 해당함.

도면



품목 요약

슬라이딩 베어링 로드 엔드 수나사, DIN ISO 12240-4

주문 번호	표면 마무리	D	D1	A	B	H	H1	K	L	L1	α	부하 등급 동적 kN	부하 등급 정적 kN
K0718.05	오른손잡이 나사	5	M5	33	18	8	6	11,11	20	9	13°	7,5	4,3
K0718.06	오른손잡이 나사	6	M6	36	20	9	6,75	12,7	22	12	13°	9,3	6
K0718.08	오른손잡이 나사	8	M8	42	24	12	9	15,87	25	15	13°	16,7	11
K0718.10	오른손잡이 나사	10	M10	48	28	14	10,5	19,05	29	15	13°	23,4	17,4
K0718.12	오른손잡이 나사	12	M12	54	32	16	12	22,22	33	19	13°	32	23,5
K0718.16	오른손잡이 나사	16	M16	66	42	21	15	28,57	40	22	15°	52,7	32
K0718.20	오른손잡이 나사	20	M20x1,5	78	50	25	18	34,92	47	28	15°	78,1	43,8
K0718.22	오른손잡이 나사	22	M22x1,5	84	54	28	20	38,1	51	26	15°	97,2	52,6
K0718.051	왼손잡이 나사	5	M5	33	18	8	6	11,11	20	9	13°	7,5	4,3
K0718.061	왼손잡이 나사	6	M6	36	20	9	6,75	12,7	22	12	13°	9,3	6
K0718.081	왼손잡이 나사	8	M8	42	24	12	9	15,87	25	15	13°	16,7	11
K0718.101	왼손잡이 나사	10	M10	48	28	14	10,5	19,05	29	15	13°	23,4	17,4
K0718.121	왼손잡이 나사	12	M12	54	32	16	12	22,22	33	19	13°	32	23,5
K0718.161	왼손잡이 나사	16	M16	66	42	21	15	28,57	40	22	15°	52,7	32
K0718.201	왼손잡이 나사	20	M20x1,5	78	50	25	18	34,92	47	28	15°	78,1	43,8

슬라이딩 베어링 로드 엔드 수나사 DIN ISO 12240-4

품목 요약

주문 번호	표면 마무리	D	D1	A	B	H	H1	K	L	L1	α	부하 등급 동적 kN	부하 등급 정적 kN
K0718.221	원손잡이 나사	22	M22x1,5	84	54	28	20	38,1	51	26	15°	97,2	52,6