

볼 베어링 조인트 헤드 암나사 DIN ISO 12240-4

품목 설명/제품 이미지



설명

재질:

하우징 낙하 단조 스틸, 열 처리.

표면 마무리:

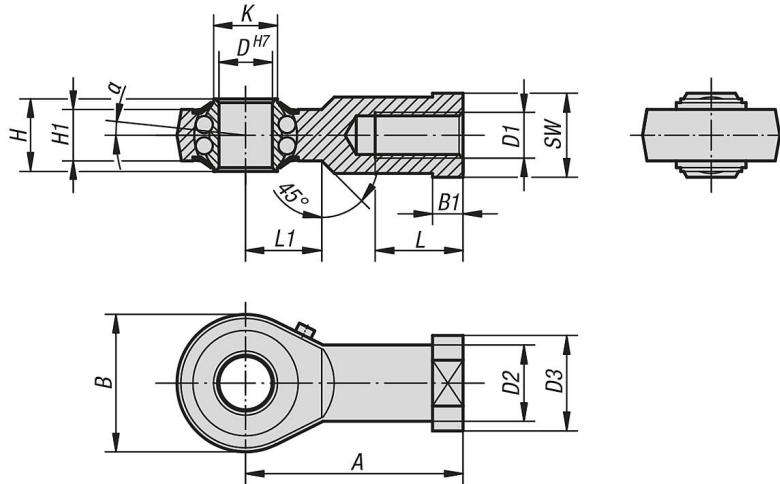
아연 도금 베어링 틈새 15 - 40 μm.

정보:

경화된 볼 베어링은 장기간 윤활처리 되고 커버 와셔로 실링되어 집니다. 연결 치수는 DIN 648 폼 시리즈 KA 적용.

D = 10 까지는 로드 엔드에 깔대기형 윤활 니플(DIN 3405/A)이 있고, D = 12 부터는 원뿔형 윤활 니플(DIN 71412/A)이 있습니다.

도면



품목 요약

볼 베어링 조인트 헤드 암나사, DIN ISO 12240-4

주문 번호	표면 마무리	D	D1	D2	D3	A	B	B1	H	H1	K	L	L1	SW	α	동적 부하 등급 N	정적 부하 등급 N	회전 속도 제한 n max. 1/min
K0717.06	오른손잡이 나사	6	M6	10	13	30	20	5	9	6,75	9	12	10	11	8°	2750	650	1350
K0717.08	오른손잡이 나사	8	M8	12,5	16	36	24	5	12	9	10,5	16	12	14	8,5°	4000	1000	1300
K0717.10	오른손잡이 나사	10	M10	15	19	43	28	6,5	14	10,5	12	20	15	17	8°	4450	1450	1225
K0717.12	오른손잡이 나사	12	M12	17,5	22	50	32	6,5	16	12	14,5	22	16	19	7,5°	4950	1800	1125
K0717.16	오른손잡이 나사	16	M16	22	27	64	42	8	21	15	19	28	22	22	8°	6250	2350	975
K0717.20	오른손잡이 나사	20	M20x1,5	27,5	34	77	50	10	25	18	24,5	33	26	30	7°	7900	3450	825
K0717.22	오른손잡이 나사	22	M22x1,5	30	38	84	54	12	28	20	26	37	26	32	8°	9300	3980	725
K0717.061	왼손잡이 나사	6	M6	10	13	30	20	5	9	6,75	9	12	10	11	8°	2750	650	1350
K0717.081	왼손잡이 나사	8	M8	12,5	16	36	24	5	12	9	10,5	16	12	14	8,5°	4000	1000	1300
K0717.101	왼손잡이 나사	10	M10	15	19	43	28	6,5	14	10,5	12	20	15	17	8°	4450	1450	1225
K0717.121	왼손잡이 나사	12	M12	17,5	22	50	32	6,5	16	12	14,5	22	16	19	7,5°	4950	1800	1125
K0717.161	왼손잡이 나사	16	M16	22	27	64	42	8	21	15	19	28	22	22	8°	6250	2350	975
K0717.201	왼손잡이 나사	20	M20x1,5	27,5	34	77	50	10	25	18	24,5	33	26	30	7°	7900	3450	825
K0717.221	왼손잡이 나사	22	M22x1,5	30	38	84	54	12	28	20	26	37	26	32	8°	9300	3980	725

