

헤드가 없는 평평한 볼이 끝에 달린 스크류, 나사 잠금 포함

품목 설명/제품 이미지

KIPlock

설명

정보:

플랫 볼이 있는 타입 B는 설치된 볼이 최대 9° 이동할 수 있게 조절하기 때문에 왜곡 없이 평행한 면들을 클램핑하거나 조이거나 지탱할 수 없음.

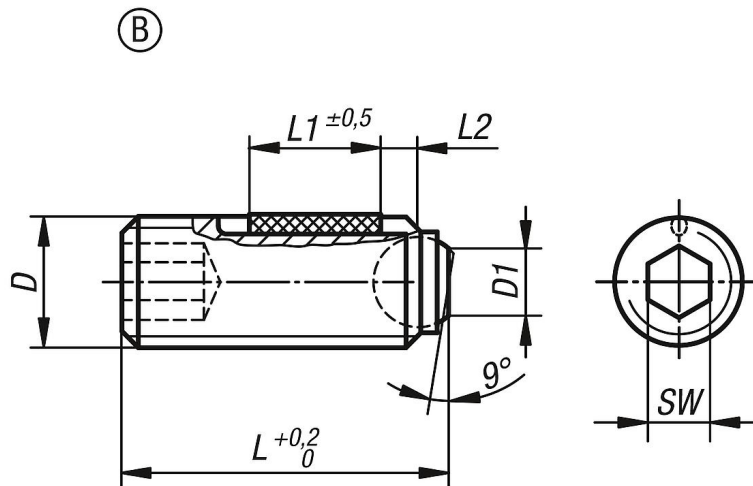
도면 설명:

타입 B: 플랫형 볼 있음

L2 = 약 스레드 2회전



도면



품목 요약

헤드가 없는 평평한 볼이 끝에 달린 스크류, 스틸, 나사 잠금 포함

주문 번호	타입	구성품 재질	D	D1	L	L1	볼-Ø	SW	부하 max. kN (정적 부하)
K0666.20610	B	롤러 베어링 스틸	M6	3	10,1	3,5	4	3	9
K0666.20616	B	롤러 베어링 스틸	M6	3	16,1	7	4	3	9
K0666.20620	B	롤러 베어링 스틸	M6	3	20,1	7	4	3	9
K0666.20625	B	롤러 베어링 스틸	M6	3	25,1	7	4	3	9
K0666.20650	B	롤러 베어링 스틸	M6	3	50,1	7	4	3	9
K0666.20660	B	롤러 베어링 스틸	M6	3	60,1	7	4	3	9
K0666.20810	B	롤러 베어링 스틸	M8	4,1	10,3	3,5	5,5	4	10
K0666.20812	B	롤러 베어링 스틸	M8	4,1	12,3	5	5,5	4	10
K0666.20820	B	롤러 베어링 스틸	M8	4,1	20,3	8	5,5	4	15
K0666.20825	B	롤러 베어링 스틸	M8	4,1	25,3	8	5,5	4	15
K0666.20830	B	롤러 베어링 스틸	M8	4,1	30,3	8	5,5	4	15
K0666.20850	B	롤러 베어링 스틸	M8	4,1	50,3	8	5,5	4	15
K0666.20860	B	롤러 베어링 스틸	M8	4,1	60,3	8	5,5	4	15
K0666.20880	B	롤러 베어링 스틸	M8	4,1	80,3	8	5,5	4	15

헤드가 없는 평평한 볼이 끝에 달린 스크류, 나사 잠금 포함

품목 요약

주문 번호	타입	구성품 재질	D	D1	L	L1	볼-Ø	SW	부하 max. kN (정적 부하)
K0666.21012	B	롤러 베어링 스틸	M10	5,6	12,3	5	7	5	20
K0666.21016	B	롤러 베어링 스틸	M10	5,6	16,3	9	7	5	20
K0666.21020	B	롤러 베어링 스틸	M10	5,6	20,3	9	7	5	20
K0666.21025	B	롤러 베어링 스틸	M10	5,6	25,3	9	7	5	20
K0666.21035	B	롤러 베어링 스틸	M10	5,6	35,3	9	7	5	20
K0666.21216	B	롤러 베어링 스틸	M12	7	16,2	8	8,5	6	30
K0666.21220	B	롤러 베어링 스틸	M12	7	20,2	10	8,5	6	30
K0666.21230	B	롤러 베어링 스틸	M12	7	30,2	10	8,5	6	30
K0666.21240	B	롤러 베어링 스틸	M12	7	40,2	10	8,5	6	30
K0666.21620	B	롤러 베어링 스틸	M16	10,7	20	10	12	8	60
K0666.21625	B	롤러 베어링 스틸	M16	10,7	25	14	12	8	60
K0666.21635	B	롤러 베어링 스틸	M16	10,7	35	14	12	8	60
K0666.21650	B	롤러 베어링 스틸	M16	10,7	50	14	12	8	60