

## 설치 도구

### 품목 설명/제품 이미지



#### 설명

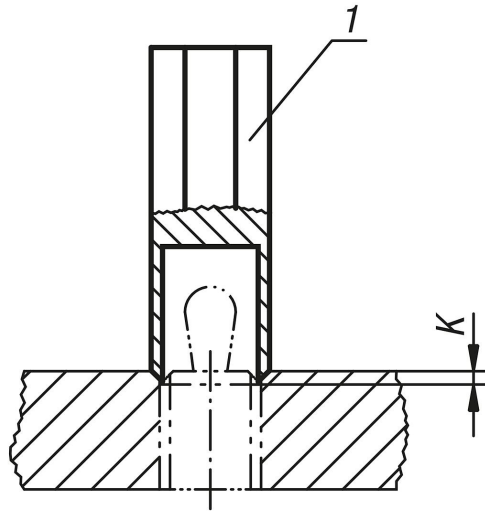
**재질:**  
스틸.

**표면 마무리:**  
검정 산화.

**정보:**  
조립 도구로 스프링 측면 플랜지를 순조롭게 장착할 수 있음.

**도면 설명:**  
1) 조립 도구

### 도면



### 품목 요약

주문 번호	스프링 측면 플랜저용 D =
K0371.06	M12
K0371.10	M18