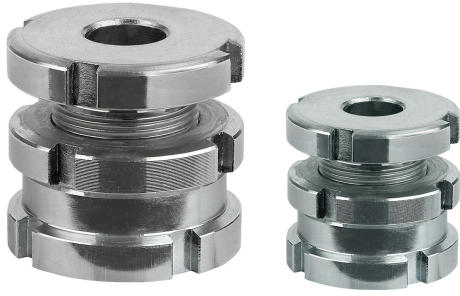


밸런싱 유닛과 잠금 너트

품목 설명/제품 이미지



설명

재질:

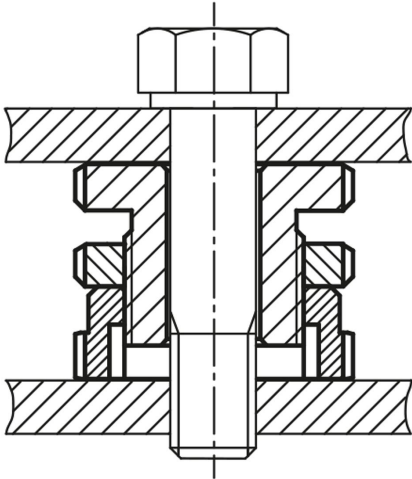
기본 버전 1.7225,
스테인리스 스틸 버전 1.4305.

표면 마무리:

스탠다드 버전, 아연 도금 및 청색 피막처리.
스테인리스 스틸 버전, 블랭크.

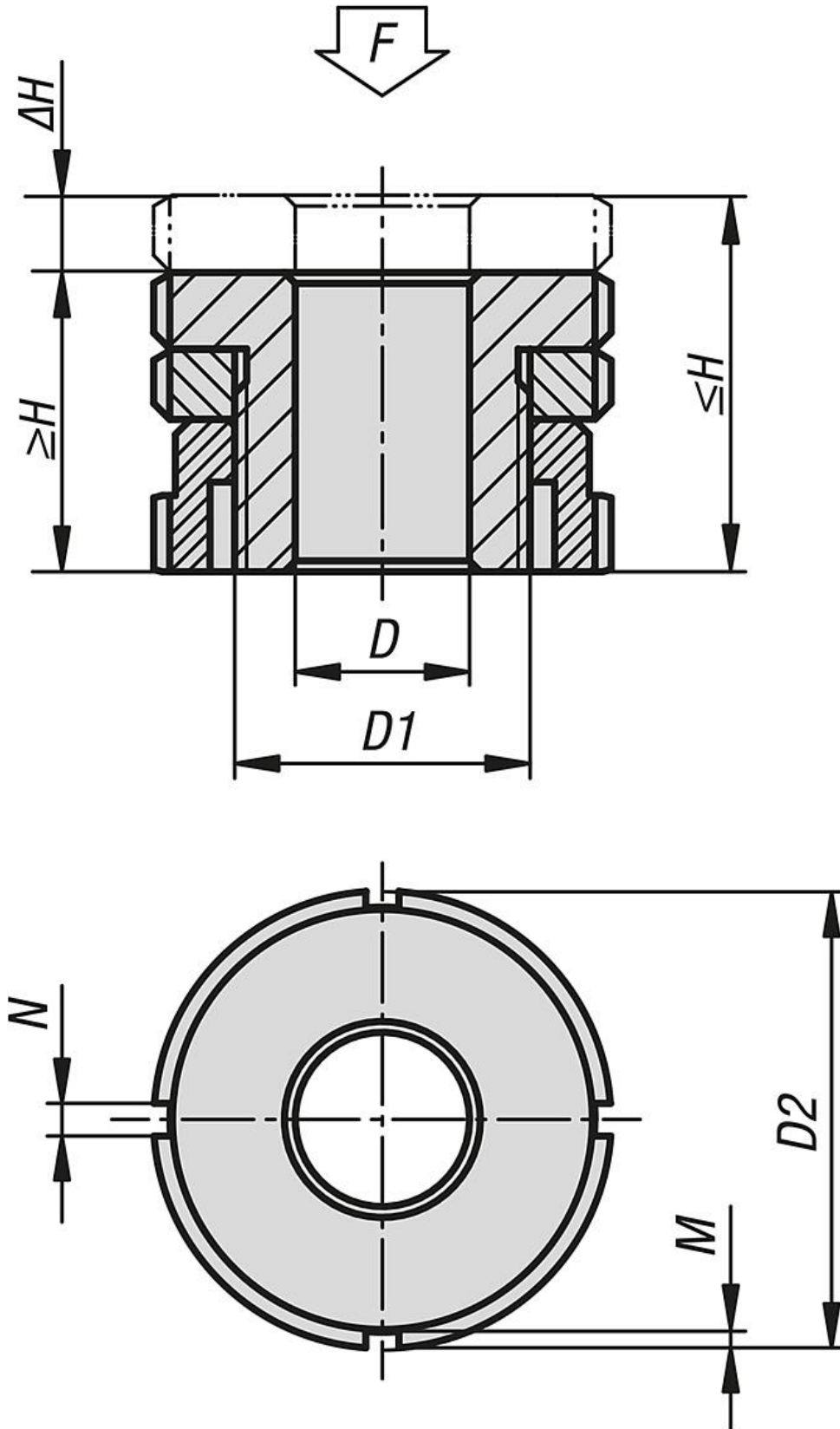
정보:

잠금 너트가 장착된 낮은 버전의 높이 조절볼트는 모터, 어셈블리, 구동 유닛 및 생산라인의 배치 및 설치가 필요한 곳에 이용됨. 레벨 균형 부품의 이점은 높이가 낮은 설계로 되어 있다는 것임. 높이 조절 볼트는 베어링 위치가 여러군데인 경우에도 간편하고 정확하게 배치할 수 있음. 이로써 뒤틀림 없는 설치가 보장됨. 이때 잠금너트는 기존의 설정을 고정 시키기 위해 존재함.



밸런싱 유닛과 잠금 너트

도면



밸런싱 유닛과 잠금 너트

품목 요약

밸런싱 유닛과 잠금 너트

주문 번호	본체 재질	D	스크류 용	D1	D2	H min.	H max.	ΔH	N	M	F kN	F1 kN
K0097.0404	단강	4,5	M4	M15x1	25	20	24	4	4	2	40	36
K0097.0405	단강	5,5	M5	M15x1	25	20	24	4	4	2	40	33,4
K0097.0406	단강	6,6	M6	M15x1	25	20	24	4	4	2	40	30,7
K0097.0506	단강	6,6	M6	M20x1	32	24	29	5	4	2	65	55,7
K0097.0508	단강	9	M8	M20x1	32	24	29	5	4	2	65	48
K0097.0510	단강	11	M10	M20x1	32	24	29	5	4	2	65	37,9
K0097.0710	단강	11	M10	M30x1,5	45	29	36	7	5	2	120	92,9
K0097.0712	단강	13,5	M12	M30x1,5	45	29	36	7	5	2	120	80,4
K0097.0716	단강	17,5	M16	M30x1,5	45	29	36	7	5	2	120	45,5
K0097.0916	단강	17,5	M16	M40x1,5	58	37	46	9	6	2,5	210	136
K0097.0920	단강	22	M20	M40x1,5	58	37	46	9	6	2,5	210	90
K0097.0924	단강	26	M24	M40x1,5	58	37	46	9	6	2,5	210	37
K0097.1020	단강	22	M20	M50x1,5	70	44	54	10	6	2,5	330	210
K0097.1024	단강	26	M24	M50x1,5	70	44	54	10	6	2,5	330	157
K0097.1030	단강	33	M30	M50x1,5	70	44	54	10	6	2,5	330	53
K0097.04041	스테인레스 스틸	4,5	M4	M15x1	25	20	24	4	4	2	27,1	24,14
K0097.04051	스테인레스 스틸	5,5	M5	M15x1	25	20	24	4	4	2	27,1	22,24
K0097.04061	스테인레스 스틸	6,6	M6	M15x1	25	20	24	4	4	2	27,1	20,26
K0097.05061	스테인레스 스틸	6,6	M6	M20x1	32	24	29	5	4	2	43,4	36,56
K0097.05081	스테인레스 스틸	9	M8	M20x1	32	24	29	5	4	2	43,4	30,86
K0097.05101	스테인레스 스틸	11	M10	M20x1	32	24	29	5	4	2	43,4	23,41
K0097.07101	스테인레스 스틸	11	M10	M30x1,5	45	29	36	7	5	2	84	64,01
K0097.07121	스테인레스 스틸	13,5	M12	M30x1,5	45	29	36	7	5	2	84	54,82
K0097.07161	스테인레스 스틸	17,5	M16	M30x1,5	45	29	36	7	5	2	84	28,9
K0097.09161	스테인레스 스틸	17,5	M16	M40x1,5	58	37	46	9	6	2,5	148	92,9
K0097.09201	스테인레스 스틸	22	M20	M40x1,5	58	37	46	9	6	2,5	148	59,08
K0097.09241	스테인레스 스틸	26	M24	M40x1,5	58	37	46	9	6	2,5	148	20,3
K0097.10201	스테인레스 스틸	22	M20	M50x1,5	70	44	54	10	6	2,5	225	136,08
K0097.10241	스테인레스 스틸	26	M24	M50x1,5	70	44	54	10	6	2,5	225	97,3
K0097.10301	스테인레스 스틸	33	M30	M50x1,5	70	44	54	10	6	2,5	225	20,6