

러그 및 앵글용 고정 세트

품목 설명/제품 이미지



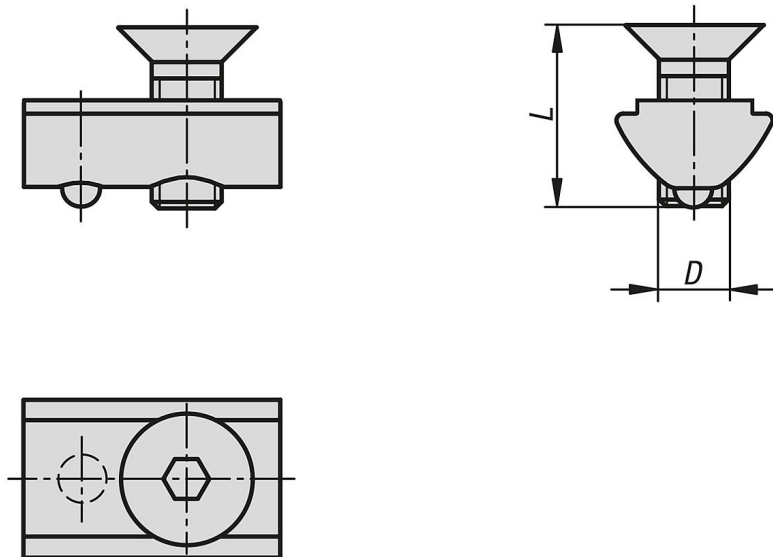
설명

재질:
스틸.

표면 마무리:
광택 처리된 T-슬롯 너트.
광택 처리된 스크류, 블랙.

정보:
배달 범위는 2개의 카운터 싱크 스크류 DIN 7991과 2개의 T-슬롯 너트로 구성되어 있습니다.

도면



품목 요약

러그 및 앵글용 고정 세트

주문 번호	모델 1	버전 2	슬롯 너비	D	L
K1044.06	타입 i	바가 있는 T-슬롯 너트	6	M6	10
K1044.08	타입 i	바가 있는 T-슬롯 너트	8	M8	14