

# 퀵 클램프 수직형 안전 잠금 수평발, 조절형 클램핑 스피들

품목 설명/제품 이미지



## 설명

### 재질:

스틸.  
폴리아미드 그립 유닛.  
잠금 해제 브라켓 TPE.

### 표면 마무리:

침질 탄화 및 검정색 산화 처리.  
그립 부품: 파란색, 검정색 또는 빨간색

### 정보:

정비가 필요 없는 높은 품질의 조인트 부상.  
열거나 닫을 때 지속적이고 일정한 힘 사용.  
최적합 상태의 안정성은 U-프로필 원추형 클램핑 압으로 구현됨. 자동 안전 장치 장착된 내장형 로킹 바 포함.

### 요청 시:

기타 핸들 색상

### 액세서리:

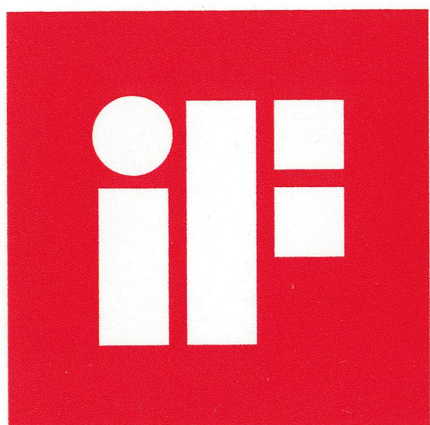
K0106  
K0098  
K0383  
K0388  
K0390  
K0391  
K0392  
K0393

### 도면 설명:

- 1) 스톱퍼 핀 위치 1
- 2) 스톱퍼 핀 위치 2

# 퀵 클램프 수직형 안전 잠금 수평발, 조절형 클램핑 스피들

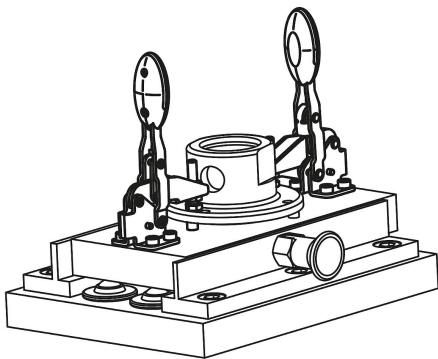
품목 설명/제품 이미지



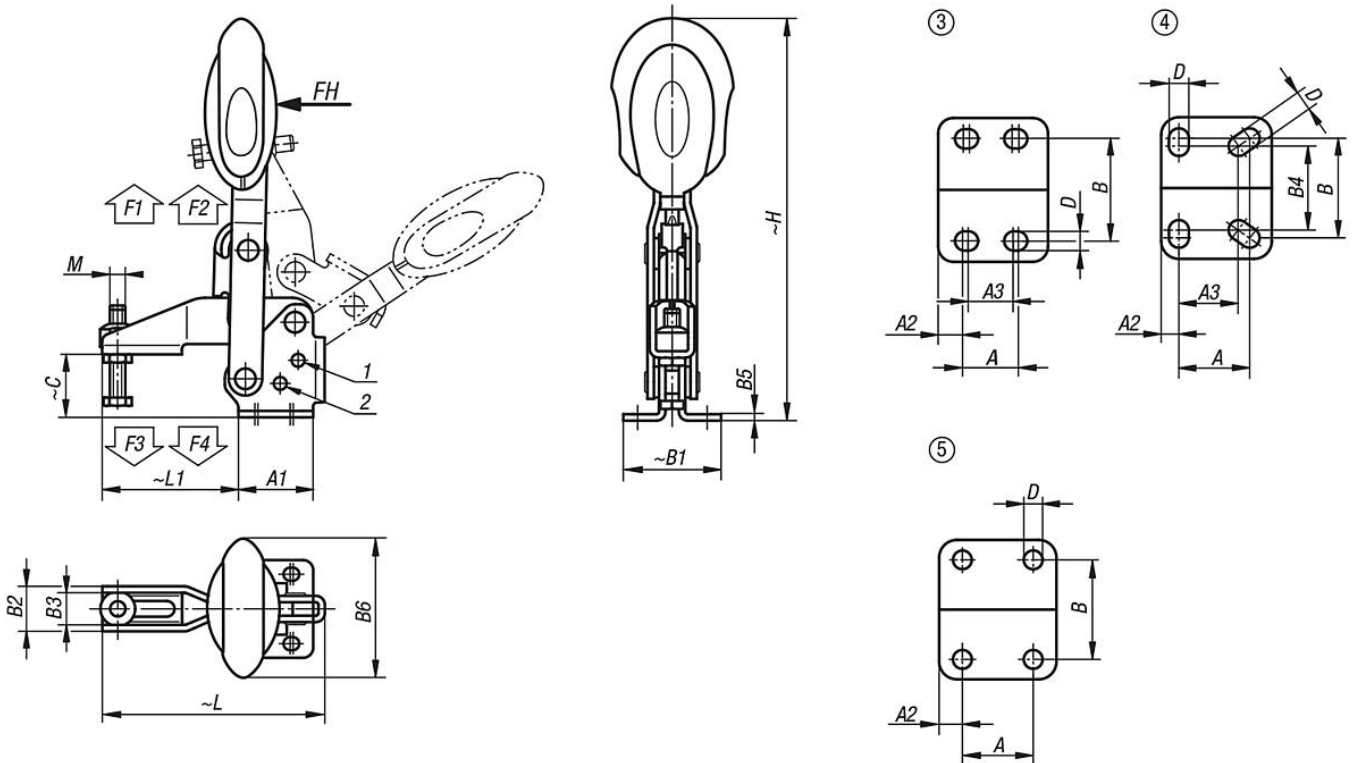
**product  
design  
award**

## 퀵 클램프 수직형 안전 잠금 수평발, 조절형 클램핑 스피들

품목 설명/제품 이미지



### 도면



### 품목 요약

퀵 클램프 수직형 안전 잠금 수평발, 조절형 클램핑 스피들

# 킵 클램프 수직형 안전 잠금 수평발, 조절형 클램핑 스피들

## 품목 요약

주문 번호	구성품 색상	핀 위치1			핀 위치2			개구 각도 그립 스토퍼 없음	손 힘			클램핑력	
		홀딩암의 개구 각도	홀딩암의 개구 각도	홀딩암의 개구 각도	홀딩암의 개구 각도	홀딩암의 개구 각도	홀딩암의 개구 각도		FH N	F1 N	F2 N	F3 N	F4 N
K0662.006101	군청색 RAL 5002	56°	83°	152°	46°	56°	83°	160	1350	1650	920	1050	
K0662.008101	군청색 RAL 5002	13°	93°	158°	26°	61°	86°	190	2000	2800	940	1350	
K0662.010101	군청색 RAL 5002	6°	97°	176°	19°	59°	91°	250	2500	4500	1500	2800	
K0662.012101	군청색 RAL 5002	11°	88°	164°	24°	60°	91°	280	3000	5500	1400	2800	
K0662.006100	검회색 RAL 7021	56°	83°	152°	46°	56°	83°	160	1350	1650	920	1050	
K0662.008100	검회색 RAL 7021	13°	93°	158°	26°	61°	86°	190	2000	2800	940	1350	
K0662.010100	검회색 RAL 7021	6°	97°	176°	19°	59°	91°	250	2500	4500	1500	2800	
K0662.012100	검회색 RAL 7021	11°	88°	164°	24°	60°	91°	280	3000	5500	1400	2800	
K0662.006103	신호등 빨강 RAL 3020	56°	83°	152°	46°	56°	83°	160	1350	1650	920	1050	
K0662.008103	신호등 빨강 RAL 3020	13°	93°	158°	26°	61°	86°	190	2000	2800	940	1350	
K0662.010103	신호등 빨강 RAL 3020	6°	97°	176°	19°	59°	91°	250	2500	4500	1500	2800	
K0662.012103	신호등 빨강 RAL 3020	11°	88°	164°	24°	60°	91°	280	3000	5500	1400	2800	

주문 번호	구성품 색상	장착 홀 모양	M A A1 A2 A3 B B1 B2 B3 B4 B5 B6 C D H L L1																주문 번호 앵글 브래킷	
			M	A	A1	A2	A3	B	B1	B2	B3	B4	B5	B6	C	D	H	L		L1
K0662.006101	군청색 RAL 5002	3	M6x35	14	29	7	12	27	38	17,5	12,5	-	2,5	53,4	24,9	5,5	163	86,5	53	K0098.02
K0662.008101	군청색 RAL 5002	3	M8x45	21	39	9	19	32	45	20,6	15,6	-	2,5	51,1	32,7	6,8	191,4	107	62	K0098.04
K0662.010101	군청색 RAL 5002	4	M10x55	32	50	8	27	45	64	25,5	18,5	38	3,5	56,5	38,7	9	230,5	153	95	K0098.06
K0662.012101	군청색 RAL 5002	5	M12x70	32	53	10,5	-	45	63	28	21	-	3,5	56,5	46,7	8,8	249,1	173,5	113,5	K0098.06
K0662.006100	검회색 RAL 7021	3	M6x35	14	29	7	12	27	38	17,5	12,5	-	2,5	53,4	24,9	5,5	163	86,5	53	K0098.02
K0662.008100	검회색 RAL 7021	3	M8x45	21	39	9	19	32	45	20,6	15,6	-	2,5	51,1	32,7	6,8	191,4	107	62	K0098.04
K0662.010100	검회색 RAL 7021	4	M10x55	32	50	8	27	45	64	25,5	18,5	38	3,5	56,5	38,7	9	230,5	153	95	K0098.06
K0662.012100	검회색 RAL 7021	5	M12x70	32	53	10,5	-	45	63	28	21	-	3,5	56,5	46,7	8,8	249,1	173,5	113,5	K0098.06
K0662.006103	신호등 빨강 RAL 3020	3	M6x35	14	29	7	12	27	38	17,5	12,5	-	2,5	53,4	24,9	5,5	163	86,5	53	K0098.02
K0662.008103	신호등 빨강 RAL 3020	3	M8x45	21	39	9	19	32	45	20,6	15,6	-	2,5	51,1	32,7	6,8	191,4	107	62	K0098.04
K0662.010103	신호등 빨강 RAL 3020	4	M10x55	32	50	8	27	45	64	25,5	18,5	38	3,5	56,5	38,7	9	230,5	153	95	K0098.06
K0662.012103	신호등 빨강 RAL 3020	5	M12x70	32	53	10,5	-	45	63	28	21	-	3,5	56,5	46,7	8,8	249,1	173,5	113,5	K0098.06