

## 퀵 클램프 수직형 수평발 및 조절형 클램핑 스피들

품목 설명/제품 이미지



### 설명

#### 재질:

스틸.  
폴리아미드 그립 유닛.

#### 표면 마무리:

침질 탄화 및 검정색 산화 처리.  
그립 부품: 파란색, 검정색 또는 빨간색

#### 정보:

정비가 필요 없는 높은 품질의 조인트 부상.  
열거나 닫을 때 지속적이고 일정한 힘 사용.  
최적합 상태의 안정성은 U-프로필 원추형 클램핑 압으로 구현됨.

#### 요청 시:

기타 핸들 색상

#### 액세서리:

K0106  
K0098  
K0383  
K0388  
K0390  
K0391  
K0392  
K0393

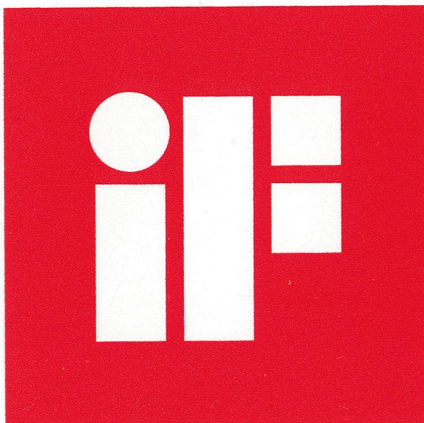
#### 도면 설명:

- 1) 스톱퍼 핀 위치 1
- 2) 스톱퍼 핀 위치 2



# 퀵 클램프 수직형 수평발 및 조절형 클램핑 스피들

품목 설명/제품 이미지

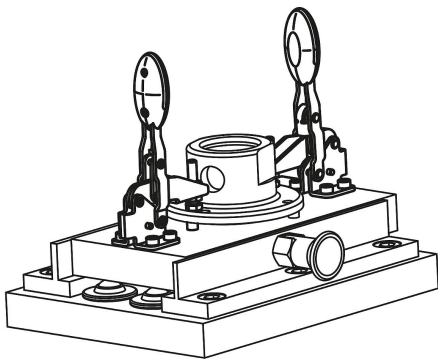


**product  
design  
award**

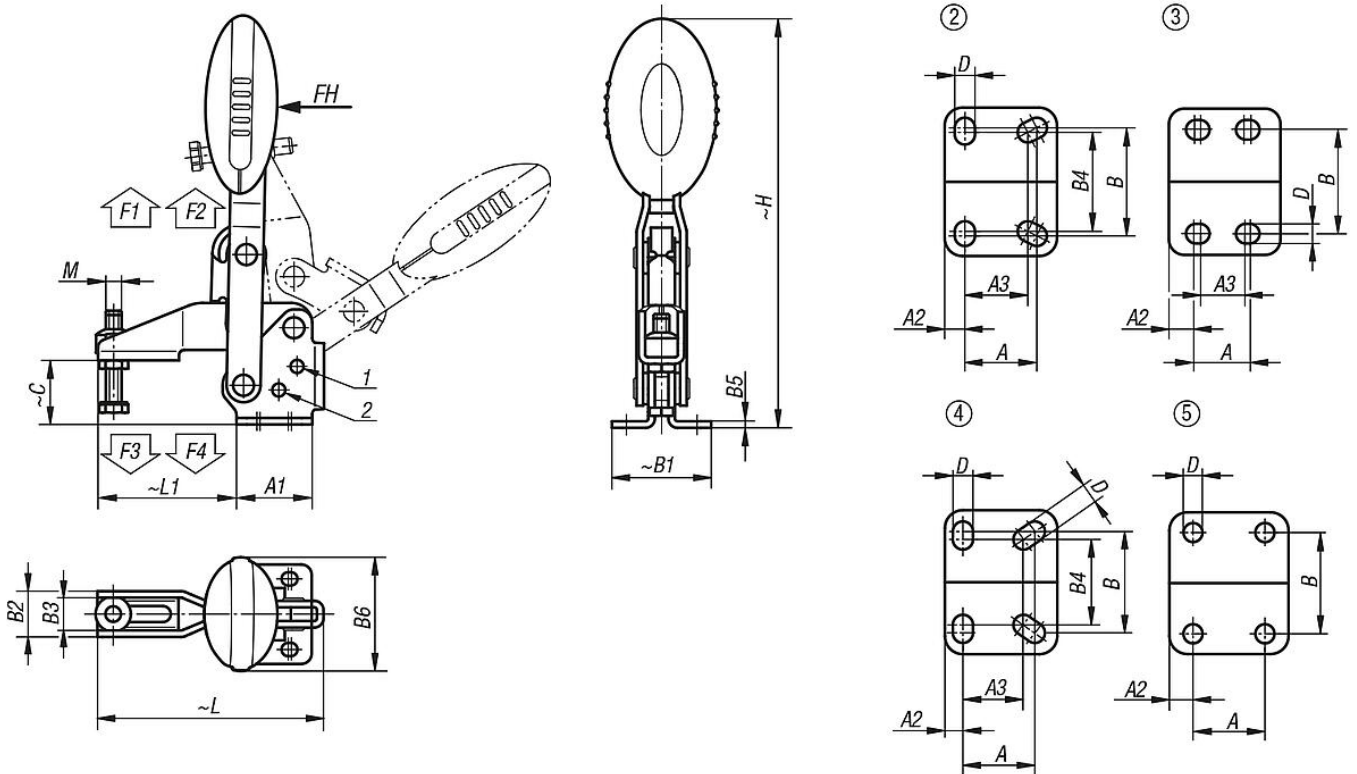


## 퀵 클램프 수직형 수평발 및 조절형 클램핑 스피들

품목 설명/제품 이미지



### 도면



### 품목 요약

퀵 클램프 수직형 수평발 및 조절형 클램핑 스피들

# 킵 클램프 수직형 수평발 및 조절형 클램핑 스피들

## 품목 요약

주문 번호	구성품 색상	핀 위치1 홀딩암의 개구 각도	핀 위치2 홀딩암의 개구 각도	스토퍼 없음 홀딩암의 개구 각도	핀 위치1 그립의 개구 각도	핀 위치2 그립의 개구 각도	개구 각도 그립 스토퍼 없음	손 힘 FH N	홀딩력 F1 N	홀딩력 F2 N	클램핑력 F3 N	클램핑력 F4 N
K0662.005001	군청색 RAL 5002	100°	-	147°	64°	-	83°	100	750	1050	620	750
K0662.006001	군청색 RAL 5002	56°	83°	152°	46°	56°	83°	160	1350	1650	920	1050
K0662.008001	군청색 RAL 5002	13°	93°	158°	26°	61°	86°	190	2000	2800	940	1350
K0662.010001	군청색 RAL 5002	6°	97°	176°	19°	59°	91°	250	2500	4500	1500	2800
K0662.012001	군청색 RAL 5002	11°	88°	164°	24°	60°	91°	280	3000	5500	1400	2800
K0662.005000	검회색 RAL 7021	100°	-	147°	64°	-	83°	100	750	1050	620	750
K0662.006000	검회색 RAL 7021	56°	83°	152°	46°	56°	83°	160	1350	1650	920	1050
K0662.008000	검회색 RAL 7021	13°	93°	158°	26°	61°	86°	190	2000	2800	940	1350
K0662.010000	검회색 RAL 7021	6°	97°	176°	19°	59°	91°	250	2500	4500	1500	2800
K0662.012000	검회색 RAL 7021	11°	88°	164°	24°	60°	91°	280	3000	5500	1400	2800
K0662.005003	신호등 빨강 RAL 3020	100°	-	147°	64°	-	83°	100	750	1050	620	750
K0662.006003	신호등 빨강 RAL 3020	56°	83°	152°	46°	56°	83°	160	1350	1650	920	1050
K0662.008003	신호등 빨강 RAL 3020	13°	93°	158°	26°	61°	86°	190	2000	2800	940	1350
K0662.010003	신호등 빨강 RAL 3020	6°	97°	176°	19°	59°	91°	250	2500	4500	1500	2800
K0662.012003	신호등 빨강 RAL 3020	11°	88°	164°	24°	60°	91°	280	3000	5500	1400	2800

주문 번호	구성품 색상	장착 홀 모양	M	A	A1	A2	A3	B	B1	B2	B3	B4	B5	B6	C	D	H	L	L1	주문 번호. 앵글 브래킷
K0662.005001	군청색 RAL 5002	2	M5x25	16	25	4,5	14	24	33	13,2	9,2	22	2	22,5	18	4,5	107,4	65,6	35	K0098.02
K0662.006001	군청색 RAL 5002	3	M6x35	14	29	7	12	27	38	17,5	12,5	-	2,5	43,5	24,9	5,5	156,3	86,5	53	K0098.02
K0662.008001	군청색 RAL 5002	3	M8x45	21	39	9	19	32	45	20,6	15,6	-	2,5	41,5	32,7	6,8	184,2	107	62	K0098.04
K0662.010001	군청색 RAL 5002	4	M10x55	32	50	8	27	45	64	25,5	18,5	38	3,5	47	38,7	9	223,9	153	95	K0098.06
K0662.012001	군청색 RAL 5002	5	M12x70	32	53	10,5	-	45	63	28	21	-	3,5	47	46,7	8,8	242,4	173,5	113,5	K0098.06
K0662.005000	검회색 RAL 7021	2	M5x25	16	25	4,5	14	24	33	13,2	9,2	22	2	22,5	18	4,5	107,4	65,6	35	K0098.02
K0662.006000	검회색 RAL 7021	3	M6x35	14	29	7	12	27	38	17,5	12,5	-	2,5	43,5	24,9	5,5	156,3	86,5	53	K0098.02
K0662.008000	검회색 RAL 7021	3	M8x45	21	39	9	19	32	45	20,6	15,6	-	2,5	41,5	32,7	6,8	184,2	107	62	K0098.04
K0662.010000	검회색 RAL 7021	4	M10x55	32	50	8	27	45	64	25,5	18,5	38	3,5	47	38,7	9	223,9	153	95	K0098.06
K0662.012000	검회색 RAL 7021	5	M12x70	32	53	10,5	-	45	63	28	21	-	3,5	47	46,7	8,8	242,4	173,5	113,5	K0098.06
K0662.005003	신호등 빨강 RAL 3020	2	M5x25	16	25	4,5	14	24	33	13,2	9,2	22	2	22,5	18	4,5	107,4	65,6	35	K0098.02
K0662.006003	신호등 빨강 RAL 3020	3	M6x35	14	29	7	12	27	38	17,5	12,5	-	2,5	43,5	24,9	5,5	156,3	86,5	53	K0098.02
K0662.008003	신호등 빨강 RAL 3020	3	M8x45	21	39	9	19	32	45	20,6	15,6	-	2,5	41,5	32,7	6,8	184,2	107	62	K0098.04
K0662.010003	신호등 빨강 RAL 3020	4	M10x55	32	50	8	27	45	64	25,5	18,5	38	3,5	47	38,7	9	223,9	153	95	K0098.06
K0662.012003	신호등 빨강 RAL 3020	5	M12x70	32	53	10,5	-	45	63	28	21	-	3,5	47	46,7	8,8	242,4	173,5	113,5	K0098.06