

안전 장치 퀵 클램프 수평형 수평발, 조절형 클램핑 스피들

품목 설명/제품 이미지



설명

재질:

스틸.
폴리아미드 그립 유닛.
잠금 해제 브라켓 TPE.

표면 마무리:

침질 탄화 및 검정색 산화 처리.
그립 부품: 파란색, 검정색 또는 빨간색

정보:

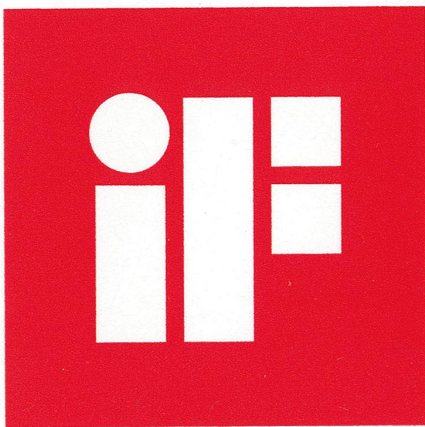
정비가 필요 없는 높은 품질의 조인트 부상.
열거나 닫을 때 지속적이고 일정한 힘 사용.
최적합 상태의 안정성은 U-프로필 원추형
클램핑 압으로 구현됨. 자동 안전 장치 장착되
내장형 로킹 바 포함.

요청 시:

기타 핸들 색상

액세서리:

K0106
K0098
K0383
K0388
K0390
K0391
K0392
K0393



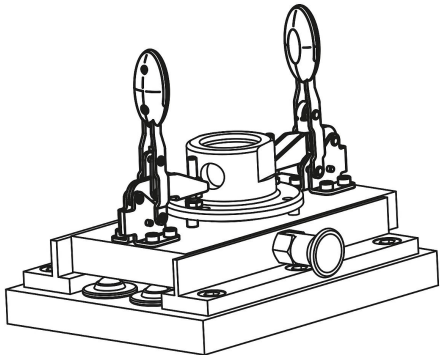
product
design
award

안전 장치 퀵 클램프 수평형 수평발, 조절형 클램핑 스피들

품목 설명/제품 이미지

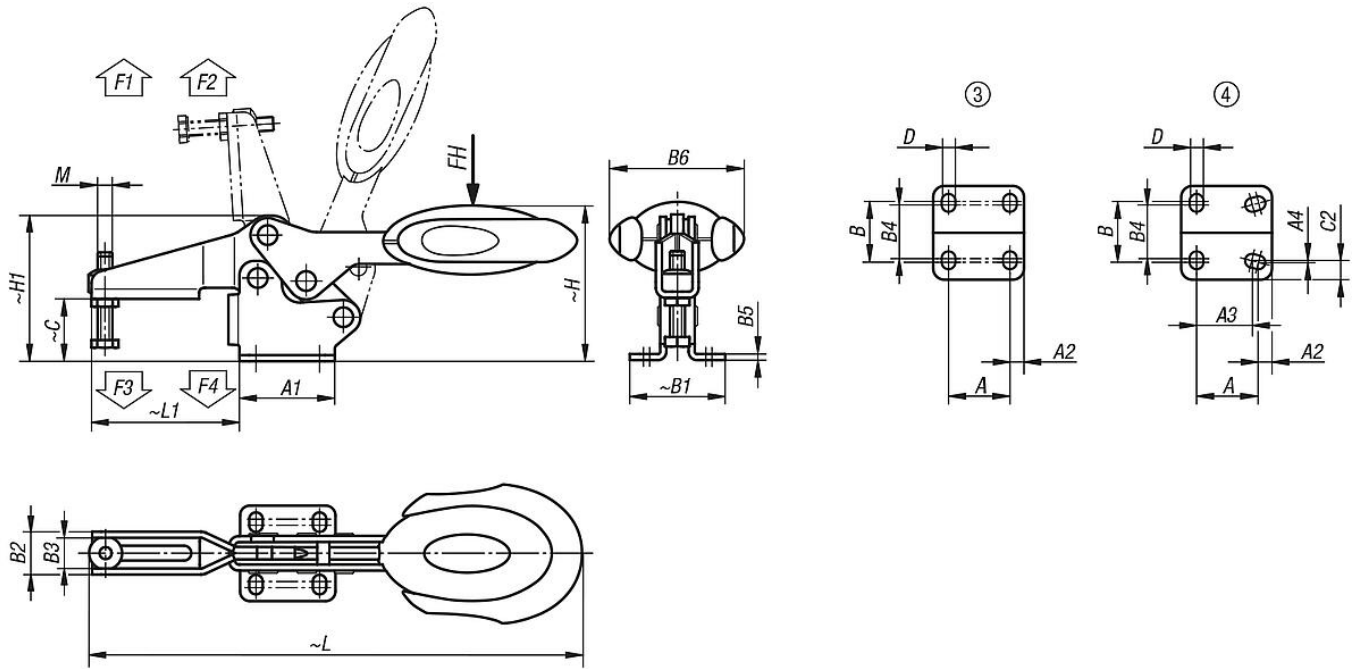


프런트측 조립용 앵글
브라켓 (액세서리 참조).



안전 장치 퀵 클램프 수평형 수평발, 조절형 클램핑 스피들

도면



품목 요약

안전 장치 퀵 클램프 수평형 수평발, 조절형 클램핑 스피들

주문 번호	구성품 색상	장착 홀 모양	홀딩암의 개구 각도	그립의 개구 각도	손 힘 FH N	홀딩력 F1 N	홀딩력 F2 N	클램핑력 F3 N	클램핑력 F4 N	주문 번호. 앵글 브래킷
K0660.006101	군청색 RAL 5002	3	86°	67°	160	1350	1900	720	1200	K0098.04
K0660.008101	군청색 RAL 5002	3	86°	67°	200	2000	2800	830	1400	K0098.04
K0660.010101	군청색 RAL 5002	3	90°	71°	250	2200	4500	1200	2800	K0098.06
K0660.012101	군청색 RAL 5002	4	88°	68°	280	2400	5500	1000	2800	K0098.06
K0660.006100	검회색 RAL 7021	3	86°	67°	160	1350	1900	720	1200	K0098.04
K0660.008100	검회색 RAL 7021	3	86°	67°	200	2000	2800	830	1400	K0098.04
K0660.010100	검회색 RAL 7021	3	90°	71°	250	2200	4500	1200	2800	K0098.06
K0660.012100	검회색 RAL 7021	4	88°	68°	280	2400	5500	1000	2800	K0098.06
K0660.006103	신호등 빨강 RAL 3020	3	86°	67°	160	1350	1900	720	1200	K0098.04
K0660.008103	신호등 빨강 RAL 3020	3	86°	67°	200	2000	2800	830	1400	K0098.04
K0660.010103	신호등 빨강 RAL 3020	3	90°	71°	250	2200	4500	1200	2800	K0098.06
K0660.012103	신호등 빨강 RAL 3020	4	88°	68°	280	2400	5500	1000	2800	K0098.06

주문 번호	구성품 색상	M	A	A1	A2	A3	A4	B	B1	B2	B3	B4	B5	B6	C	C2	D	H	H1	L	L1
K0660.006101	군청색 RAL 5002	M6x35	26	39	6,5	-	-	28	39	17,5	12,5	23	2,5	53,4	25,4	-	5,5	63,7	59,6	193,3	60,5
K0660.008101	군청색 RAL 5002	M8x45	26	44	9	-	-	31	45	21	16	24	2,5	51,1	32,2	-	6,2	73,9	70,1	230,4	74,9
K0660.010101	군청색 RAL 5002	M10x55	41,5	59	8,5	-	-	43	59	26	19	39	3,5	56,5	40	-	8,8	94,8	88	286	103,9
K0660.012101	군청색 RAL 5002	M12x70	44	65	10	40	1	42	67	28	21	40	3,5	56,5	52,3	13,5	8,5	104,8	101,6	321,3	122
K0660.006100	검회색 RAL 7021	M6x35	26	39	6,5	-	-	28	39	17,5	12,5	23	2,5	53,4	25,4	-	5,5	63,7	59,6	193,3	60,5
K0660.008100	검회색 RAL 7021	M8x45	26	44	9	-	-	31	45	21	16	24	2,5	51,1	32,2	-	6,2	73,9	70,1	230,4	74,9
K0660.010100	검회색 RAL 7021	M10x55	41,5	59	8,5	-	-	43	59	26	19	39	3,5	56,5	40	-	8,8	94,8	88	286	103,9
K0660.012100	검회색 RAL 7021	M12x70	44	65	10	40	1	42	67	28	21	40	3,5	56,5	52,3	13,5	8,5	104,8	101,6	321,3	122
K0660.006103	신호등 빨강 RAL 3020	M6x35	26	39	6,5	-	-	28	39	17,5	12,5	23	2,5	53,4	25,4	-	5,5	63,7	59,6	193,3	60,5
K0660.008103	신호등 빨강 RAL 3020	M8x45	26	44	9	-	-	31	45	21	16	24	2,5	51,1	32,2	-	6,2	73,9	70,1	230,4	74,9
K0660.010103	신호등 빨강 RAL 3020	M10x55	41,5	59	8,5	-	-	43	59	26	19	39	3,5	56,5	40	-	8,8	94,8	88	286	103,9
K0660.012103	신호등 빨강 RAL 3020	M12x70	44	65	10	40	1	42	67	28	21	40	3,5	56,5	52,3	13,5	8,5	104,8	101,6	321,3	122

안전 장치 퀵 클램프 수평형 수평발, 조절형 클램핑 스피들

품목 요약
