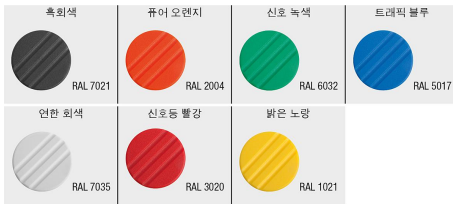


버섯 모양 노브 암나사

품목 설명/제품 이미지



설명

재질:

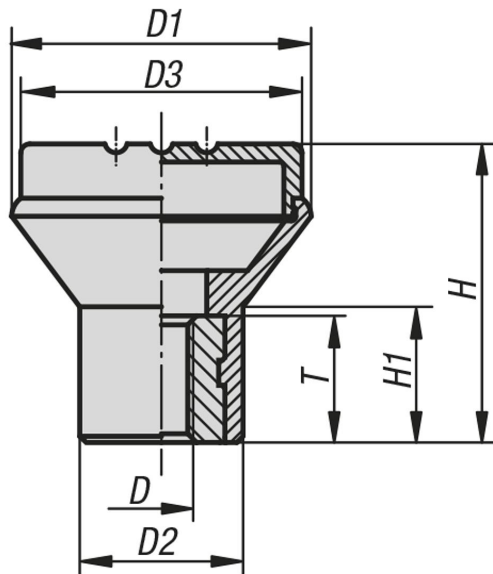
열가소성, 검정회색.

부시, 스틸 5.8 또는 스테인레스 스틸 1.4305.

표면 마무리:

청색 피막처리한 스틸 또는 블랭크한 스테인레스 스틸.

도면



품목 요약

암나사 버섯 모양 노브

주문 번호	구성품 재질	색상 덮개	D	D1	D2	D3	H	H1	T
K0251.004	스테인리스 스틸	검회색 RAL 7021	M4	21	12	19	21	10	10
K0251.0041	스테인리스 스틸	오렌지 RAL 2004	M4	21	12	19	21	10	10
K0251.0046	스테인리스 스틸	신호등 빨강 RAL 3020	M4	21	12	19	21	10	10
K0251.0042	스테인리스 스틸	시그널 녹색 RAL6032	M4	21	12	19	21	10	10
K0251.0047	스테인리스 스틸	밝은 노랑 RAL 1021	M4	21	12	19	21	10	10
K0251.0043	스테인리스 스틸	청색 RAL5017	M4	21	12	19	21	10	10
K0251.0045	스테인리스 스틸	연한 회색 RAL 7035	M4	21	12	19	21	10	10
K0251.0051	스테인리스 스틸	오렌지 RAL 2004	M5	21	12	19	21	10	10

버섯 모양 노브 암나사

품목 요약

주문 번호	구성품 재질	색상 묘개	D	D1	D2	D3	H	H1	T
K0251.0052	스테인리스 스틸	시그널 녹색 RAL6032	M5	21	12	19	21	10	10
K0251.005	스테인리스 스틸	검회색 RAL 7021	M5	21	12	19	21	10	10
K0251.0053	스테인리스 스틸	청색 RAL5017	M5	21	12	19	21	10	10
K0251.0057	스테인리스 스틸	밝은 노랑 RAL 1021	M5	21	12	19	21	10	10
K0251.0055	스테인리스 스틸	연한 회색 RAL 7035	M5	21	12	19	21	10	10
K0251.0056	스테인리스 스틸	신호등 빨강 RAL 3020	M5	21	12	19	21	10	10
K0251.0067	스테인리스 스틸	밝은 노랑 RAL 1021	M6	25	14	23	25	12	10
K0251.0065	스테인리스 스틸	연한 회색 RAL 7035	M6	25	14	23	25	12	10
K0251.0063	스테인리스 스틸	청색 RAL5017	M6	25	14	23	25	12	10
K0251.0062	스테인리스 스틸	시그널 녹색 RAL6032	M6	25	14	23	25	12	10
K0251.0061	스테인리스 스틸	오렌지 RAL 2004	M6	25	14	23	25	12	10
K0251.006	스테인리스 스틸	검회색 RAL 7021	M6	25	14	23	25	12	10
K0251.0066	스테인리스 스틸	신호등 빨강 RAL 3020	M6	25	14	23	25	12	10
K0251.0086	스테인리스 스틸	신호등 빨강 RAL 3020	M8	33	18	31	33	15	14
K0251.0085	스테인리스 스틸	연한 회색 RAL 7035	M8	33	18	31	33	15	14
K0251.0083	스테인리스 스틸	청색 RAL5017	M8	33	18	31	33	15	14
K0251.0082	스테인리스 스틸	시그널 녹색 RAL6032	M8	33	18	31	33	15	14
K0251.0081	스테인리스 스틸	오렌지 RAL 2004	M8	33	18	31	33	15	14
K0251.008	스테인리스 스틸	검회색 RAL 7021	M8	33	18	31	33	15	14
K0251.0087	스테인리스 스틸	밝은 노랑 RAL 1021	M8	33	18	31	33	15	14
K0251.041	스틸	오렌지 RAL 2004	M4	21	12	19	21	10	10
K0251.042	스틸	시그널 녹색 RAL6032	M4	21	12	19	21	10	10
K0251.04	스틸	검회색 RAL 7021	M4	21	12	19	21	10	10
K0251.043	스틸	청색 RAL5017	M4	21	12	19	21	10	10
K0251.047	스틸	밝은 노랑 RAL 1021	M4	21	12	19	21	10	10
K0251.045	스틸	연한 회색 RAL 7035	M4	21	12	19	21	10	10
K0251.046	스틸	신호등 빨강 RAL 3020	M4	21	12	19	21	10	10
K0251.056	스틸	신호등 빨강 RAL 3020	M5	21	12	19	21	10	10
K0251.055	스틸	연한 회색 RAL 7035	M5	21	12	19	21	10	10
K0251.057	스틸	밝은 노랑 RAL 1021	M5	21	12	19	21	10	10
K0251.053	스틸	청색 RAL5017	M5	21	12	19	21	10	10
K0251.05	스틸	검회색 RAL 7021	M5	21	12	19	21	10	10
K0251.052	스틸	시그널 녹색 RAL6032	M5	21	12	19	21	10	10
K0251.051	스틸	오렌지 RAL 2004	M5	21	12	19	21	10	10
K0251.061	스틸	오렌지 RAL 2004	M6	25	14	23	25	12	10
K0251.067	스틸	밝은 노랑 RAL 1021	M6	25	14	23	25	12	10
K0251.06	스틸	검회색 RAL 7021	M6	25	14	23	25	12	10
K0251.066	스틸	신호등 빨강 RAL 3020	M6	25	14	23	25	12	10
K0251.062	스틸	시그널 녹색 RAL6032	M6	25	14	23	25	12	10
K0251.065	스틸	연한 회색 RAL 7035	M6	25	14	23	25	12	10
K0251.063	스틸	청색 RAL5017	M6	25	14	23	25	12	10
K0251.081	스틸	오렌지 RAL 2004	M8	33	18	31	33	15	14
K0251.082	스틸	시그널 녹색 RAL6032	M8	33	18	31	33	15	14
K0251.083	스틸	청색 RAL5017	M8	33	18	31	33	15	14
K0251.085	스틸	연한 회색 RAL 7035	M8	33	18	31	33	15	14
K0251.086	스틸	신호등 빨강 RAL 3020	M8	33	18	31	33	15	14
K0251.08	스틸	검회색 RAL 7021	M8	33	18	31	33	15	14
K0251.087	스틸	밝은 노랑 RAL 1021	M8	33	18	31	33	15	14