

다이얼 게이지 나사 연결 Ø 8 클램핑 샤프트

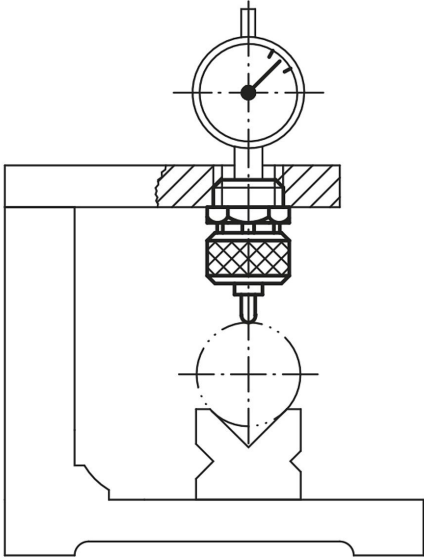
품목 설명/제품 이미지



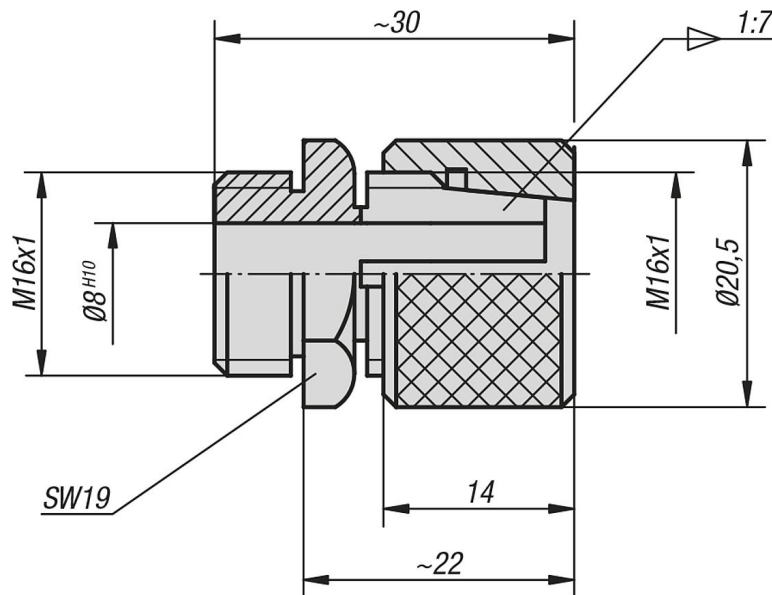
설명

재질:  
단강.

표면 마무리:  
검정 산화. 플라이어 몸체, 열처리.



도면



품목 요약

**다이얼 게이지 나사 연결 Ø 8 클램핑 샤프트****품목 요약****Ø 8 클램핑 샤프트 다이얼 게이지 나사 연결**

주문 번호	치수
K0629.08	도면 참고