

## 십자형 튜브 커넥터 알루미늄, 리니어 유닛용

### 품목 설명/제품 이미지



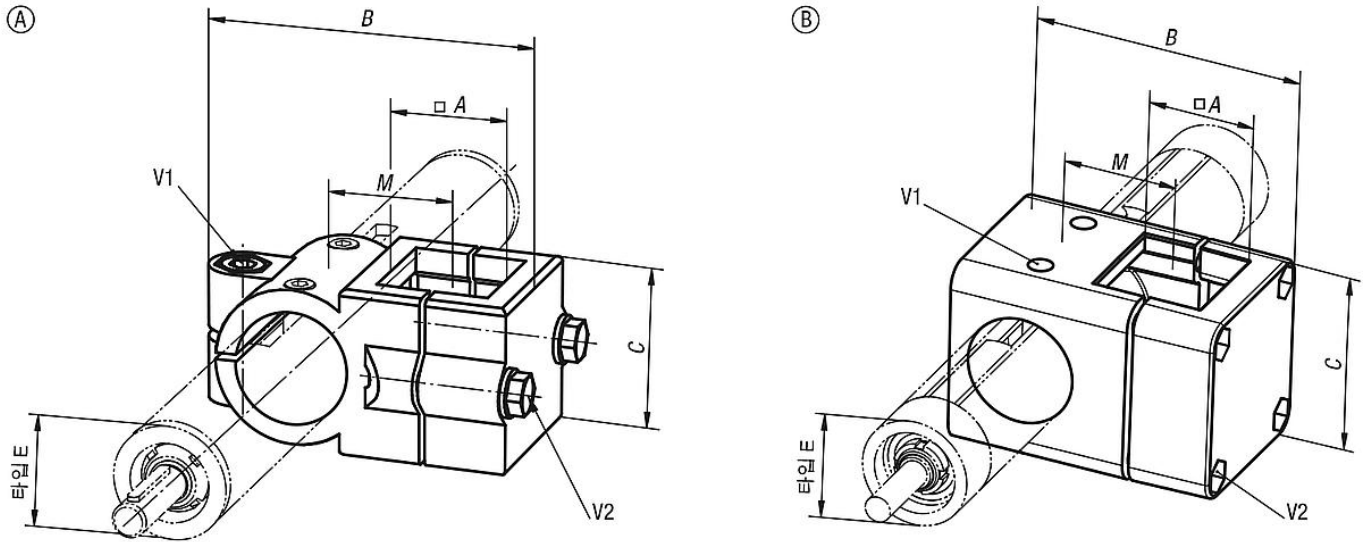
#### 설명

**재질:**  
알루미늄 캐스팅.  
너트 포함 클램핑 스크류, 스틸.

**표면 마무리:**  
검정색, 분말 코팅.  
너트 포함 클램핑 스크류, 아연 도금.

**요청 시:**  
고정용 클램핑 레버.

### 도면



### 품목 요약

#### 십자형 튜브 커넥터, 알루미늄, 리니어 유닛용

주문 번호	타입	타입 E	A	B	C	M	V1	V2
K0497.3030	A	30	30	86	45	33	M8x35	M8x35
K0497.4040	A	40	40	117	60	47	M10x50	M8x45
K0497.5050	B	50	50	126	86	53	M8x50	M8x50