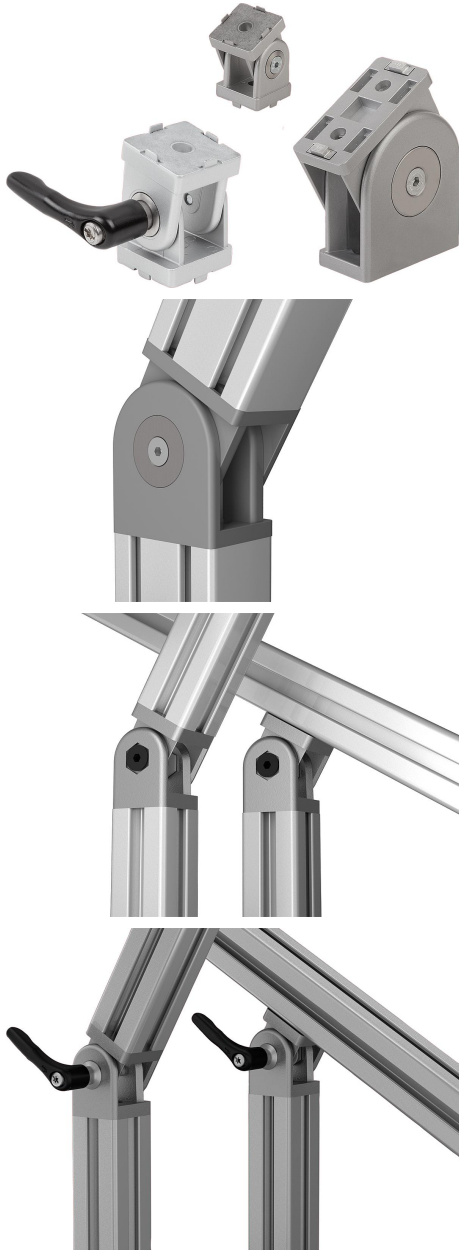


## 조인트 B타입과 I타입

### 품목 설명/제품 이미지



### 설명

#### 재질:

조인트, 아연 압력 다이캐스팅.

고정장치, 아연 압력 다이캐스팅.

스페이스 링, 스테인레스 스틸.

나사 부싱과 접시 머리 나사 스틸.

DIN EN 12844에 따른 아연 압력 다이캐스팅 핸들. 스테인레스 스틸 부품 1.4305.

알루미늄 40x80 및 45x90 조인트.

#### 표면 마무리:

조인트, 알루미늄색 도장.

고정부품, 아연 도금.

스페이스 링, 블랭크 처리.

나사 부싱과 접시 머리 나사, 아연 도금.

플라스틱 코팅 그립 레버. 스테인레스 스틸 스틸 부품 소재.

#### 정보:

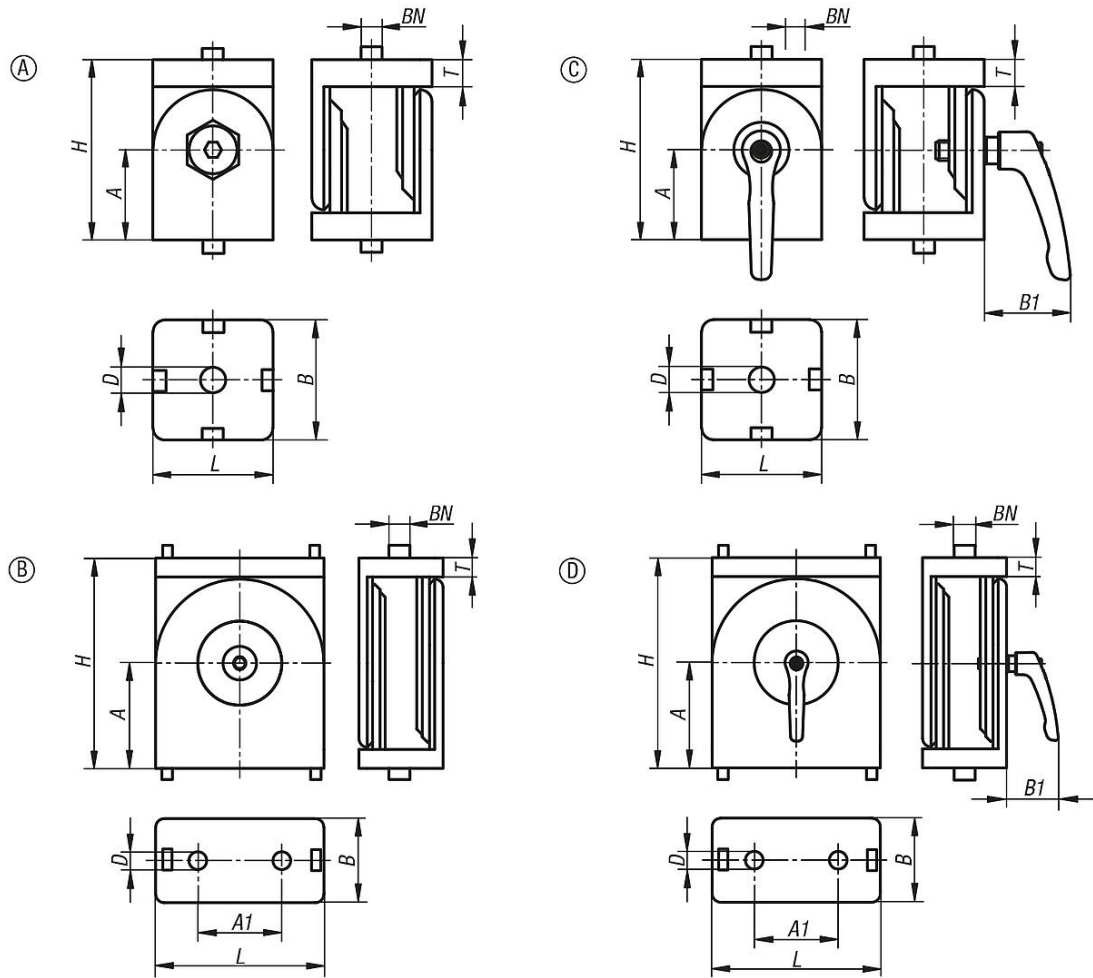
2개의 프로파일을 임의의 각도로 연결하기 위한 조인트.

조절 범위는 0° ~ 180°입니다. 조인트는 또한 중형 힌지로도 사용할 수 있습니다.

스페이스 링을 사용하면 조인트를 자유롭게 움직일 수 있습니다. 스페이서 링을 제거하면 조인트를 고정된 앵글 부품으로 사용할 수 있습니다. 조인트는 특히 조절 가능한 브래킷, 회전이 가능한 지브 혹은 유사한 용도에 적합합니다.

## 조인트 B타입과 I타입

### 도면



### 품목 요약

#### 조인트, B타입과 I타입

주문 번호	타입	BN=슬롯 너비	타입	A	A1	B	B1	D	H	L	T
K1051.063030	I	6	A	22,5	-	30	-	6,4	45	30	7
K1051.084040	I	8	A	30	-	40	-	8,4	60	40	9
K1051.084080	I	8	B	50	40	40	-	8,4	100	80	9
K1051.083030	B	8	A	22,5	-	30	-	8,3	45	30	7
K1051.104545	B	10	A	30	-	45	-	8,5	60	45	8
K1051.104590	B	10	B	50	45	45	-	8,5	100	90	9
K1051.1063030	I	6	C	22,5	-	30	31	6,4	45	30	7
K1051.1084040	I	8	C	30	-	40	31	8,4	60	40	9
K1051.2084080	I	8	D	50	40	40	31	8,4	100	80	9
K1051.1104545	B	10	C	30	-	45	42,5	8,5	60	45	8
K1051.2104590	B	10	D	50	45	45	42,5	8,5	100	90	9