

리덕싱 슬리브 원형

품목 설명/제품 이미지



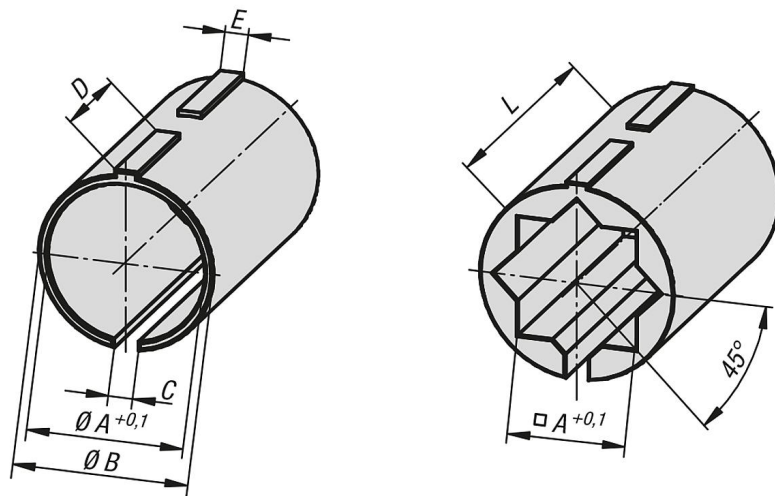
설명

재질:
열가소성.

표면 마무리:
검정색.

정보:
리덕싱 슬리브를 사용하여 작은 튜브를 클램핑하거나 원형 튜브에서 사각 튜브로 다시 장착할 수 있음.

도면



품목 요약

원형 리덕싱 슬리브

주문 번호	버전 2	A	B	C	D	E	L
K0492.01812	라운드 튜브용	12,25	18	2,5	11,9	2,4	30
K0492.01814	라운드 튜브용	14,25	18	2,5	11,9	2,4	30
K0492.01815	라운드 튜브용	15,25	18	2,5	11,9	2,4	30
K0492.01816	라운드 튜브용	16,25	18	2,5	11,9	2,4	30
K0492.03020	라운드 튜브용	20,25	30	3,5	18,9	3,4	45
K0492.03025	라운드 튜브용	25,25	30	3,5	18,9	3,4	45
K0492.11810	사각 튜브용	10,25	18	2,5	11,9	2,4	30
K0492.13020	사각 튜브용	20,25	30	3,5	18,9	3,4	45

