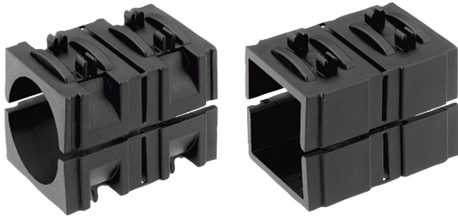


리덕싱 슬리브 사각

품목 설명/제품 이미지



설명

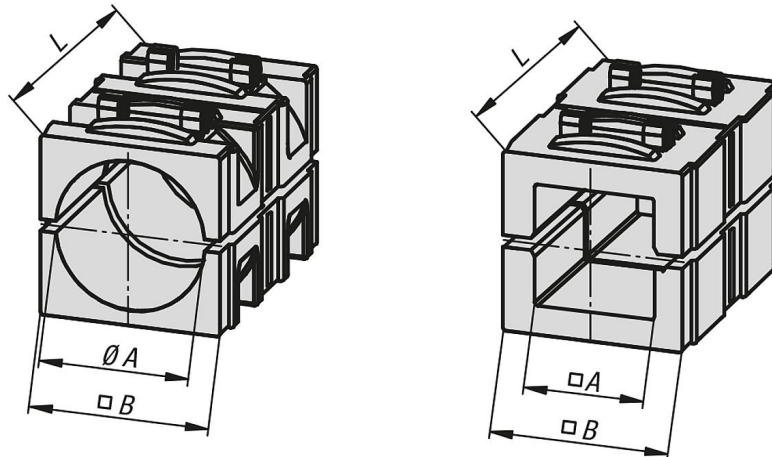
재질:
열가소성.

표면 마무리:
검정색.

정보:
리덕싱 슬리브를 사용하여 작은 튜브를 클램핑하거나 사각 튜브에서 원형 튜브로 다시 장착할 수 있음.



도면



품목 요약

사각 리덕싱 슬리브

주문 번호	버전 2	A	B	L
K0491.03020	라운드 튜브용	Ø 20,25	30,3	45
K0491.03025	라운드 튜브용	Ø 25,25	30,3	45
K0491.03030	라운드 튜브용	Ø 30,25	30,3	45
K0491.13020	사각 튜브용	20,5	30,3	45
K0491.13025	사각 튜브용	25,5	30,3	45

