

## 스위벨 풋 튜브 커넥터 알루미늄

### 품목 설명/제품 이미지



#### 설명

##### 재질:

알루미늄 캐스팅. 소켓 헤드 스크류 DIN 7984 및 육각 너트 DIN 985, 스틸.

##### 표면 마무리:

진동 연마.  
소켓 헤드 스크류 및 육각 너트, 아연 도금.

##### 정보:

조인트 풋 튜브 커넥터는 180°로 자유롭게 조절 가능함

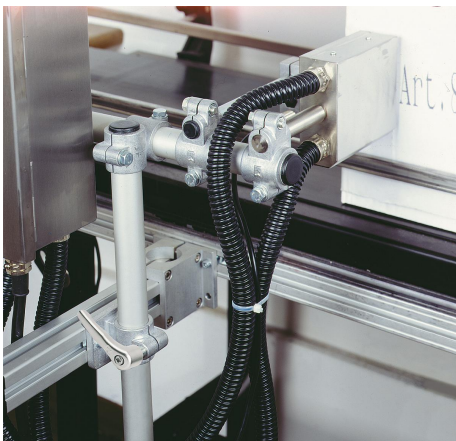
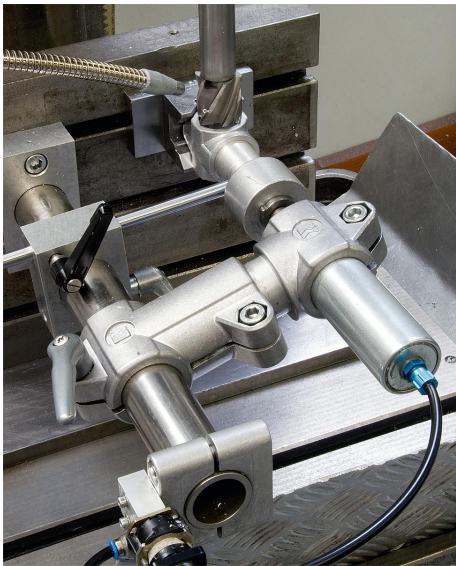
##### \* 긴 홀

##### 요청 시:

고정용 클램프 레버 및 직경.

##### 액세서리:

원형 및 사각 튜브 K0493



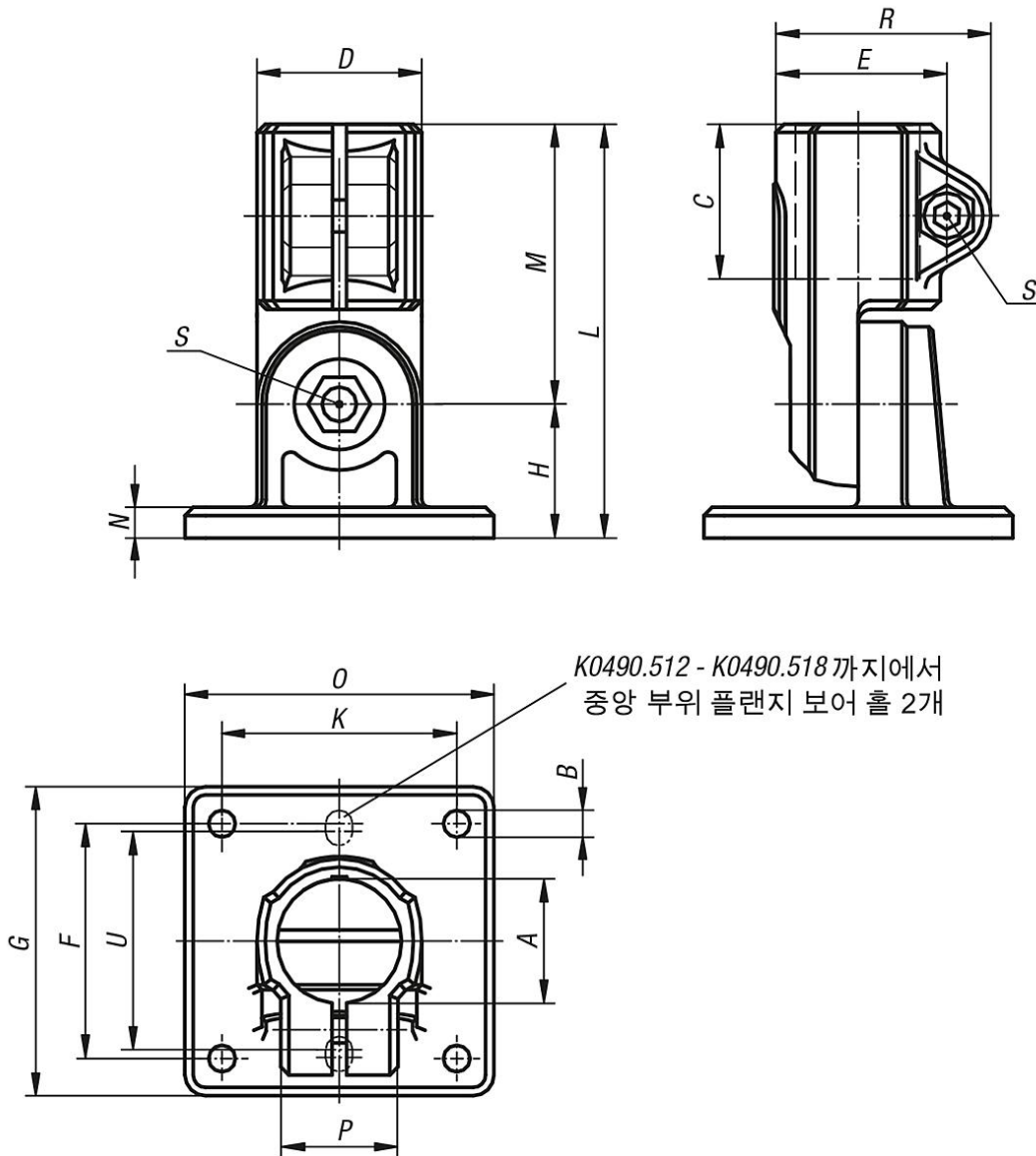
# 스위벨 풋 튜브 커넥터 알루미늄

품목 설명/제품 이미지



스위벨 풋 튜브 커넥터 알루미늄

도면



품목 요약

스위벨 풋 튜브 커넥터, 알루미늄

주문 번호	A	B	C	D	E	F	G	H	K	L	M	N	O	P	R	S	U
K0490.512	12,1	6* (2x)	25	26	29,4	40	50	20	-	64	44	5	35	21	37,5	M6x18	38
K0490.514	14,1	6* (2x)	25	26	29,4	40	50	20	-	64	44	5	35	21	37,5	M6x18	38
K0490.516	16,1	6* (2x)	25	26	29,4	40	50	20	-	64	44	5	35	21	37,5	M6x18	38
K0490.518	18,1	6* (2x)	25	26	29,4	40	50	20	-	64	44	5	35	21	37,5	M6x18	38
K0490.520	20,1	7* (4x)	45	40	42	57	75	33	57	106	73	7	75	33	52	M8x35	-
K0490.525	25,1	7* (4x)	45	40	42	57	75	33	57	106	73	7	75	33	52	M8x35	-
K0490.530	30,1	7* (4x)	45	40	42	57	75	33	57	106	73	7	75	33	52	M8x35	-
K0490.540	40,2	9* (4x)	60	56	57	76	100	44	76	144	100	10	100	48	69	M10x50	-

# 스위벨 풋 튜브 커넥터 알루미늄

품목 요약

---