

## 스위벨 풋 튜브 커넥터 플라스틱

### 품목 설명/제품 이미지



#### 설명

##### 재질:

열가소성.

소켓 헤드 스크류 DIN 7984 및 육각 너트 DIN 985, 스틸.

##### 표면 마무리:

검정색.

소켓 헤드 스크류, 육각 너트, 아연 도금.

##### 정보:

조인트 풋 튜브 커넥터는 180°로 자유롭게 조절 가능함.

원형 튜브의 기본 크기는 Ø18 mm ~ Ø30 mm임. 더 작은 튜브를 클램핑 하거나 사각 튜브에서 원형 튜브로 전환해야 하면 K0492 리덕싱 슬리브를 사용하여 알맞게 조절할 수 있음.

##### 요청 시:

고정용 플라스틱 클램프 레버.

##### 액세서리:

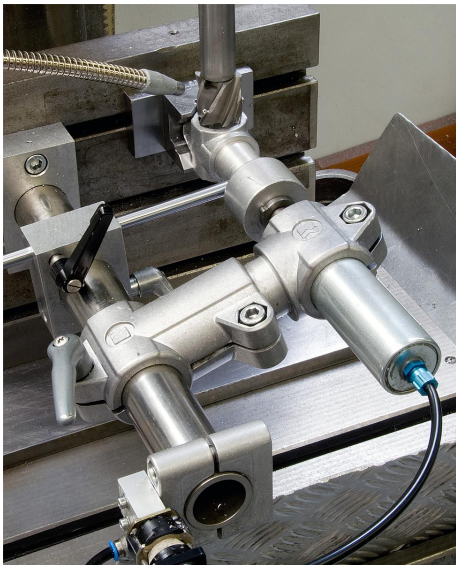
- 리덕싱 슬리브 K0492
- 원형 및 사각 튜브 K0493

##### 주의:

클램핑 나사의 조임 토크:

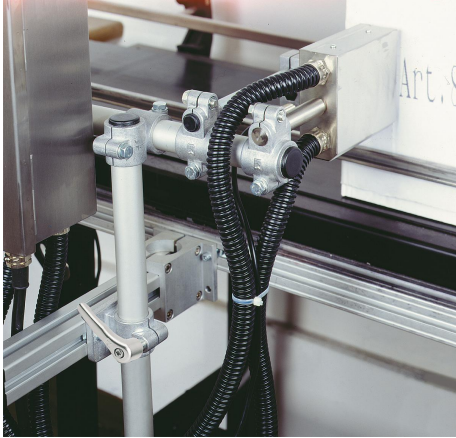
M6: 10 Nm

M8: 25 Nm



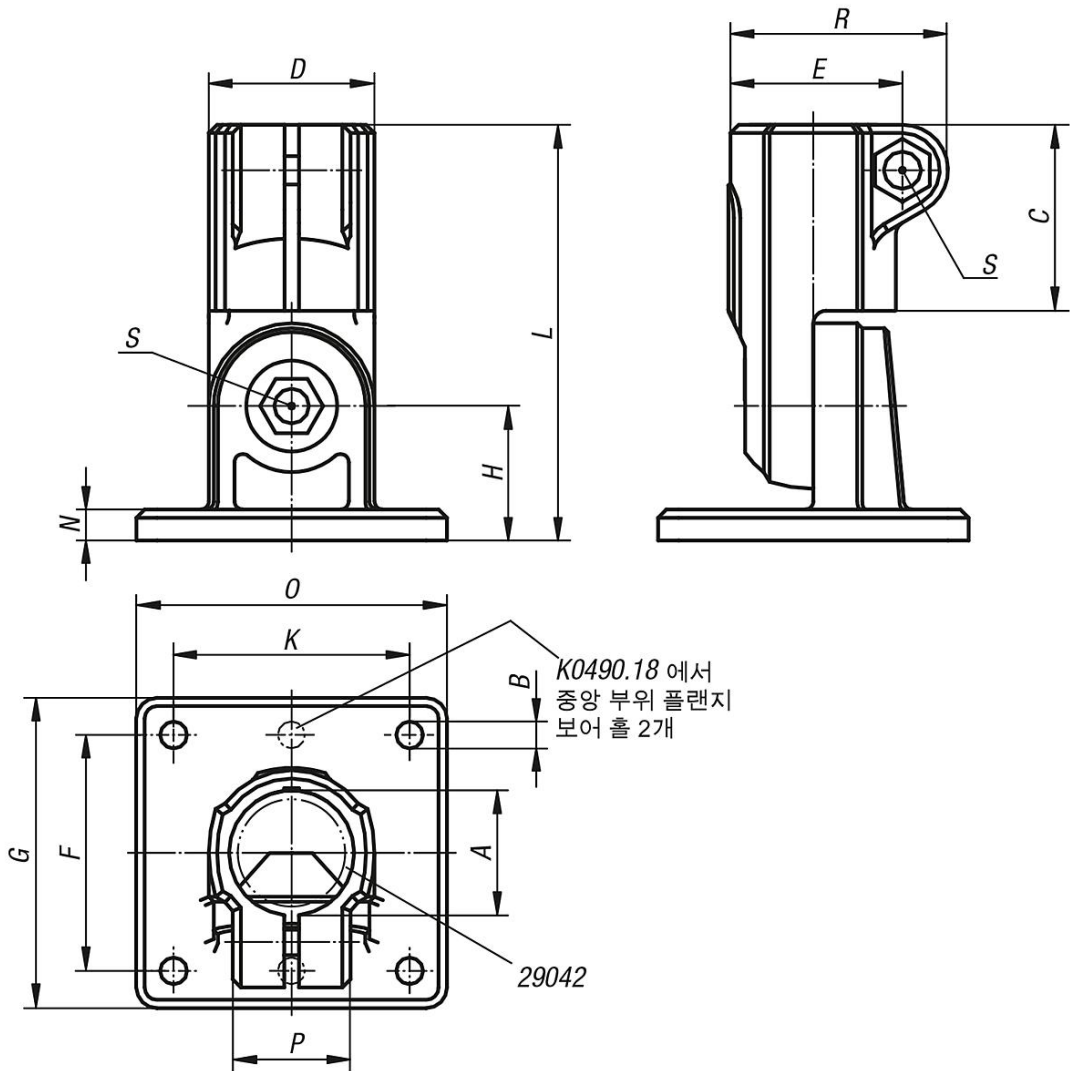
# 스위벨 풋 튜브 커넥터 플라스틱

품목 설명/제품 이미지



## 스위벨 풋 튜브 커넥터 플라스틱

도면



### 품목 요약

#### 스위벨 풋 튜브 커넥터, 플라스틱

주문 번호	A	B	C	D	E	F	G	H	K	L	N	O	P	R	S
K0490.18	18	5,3 (2x)	30	25	26,5	40	50	20	-	65	5	35	21	34	M6x18
K0490.30	30	6,5 (4x)	45	40	41,5	60	75	32,5	60	100,5	7,5	75	28,5	52,5	M8x25