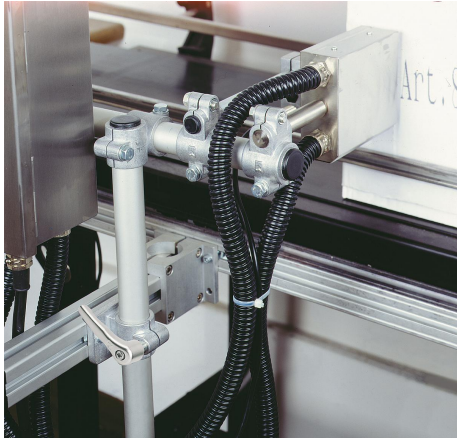
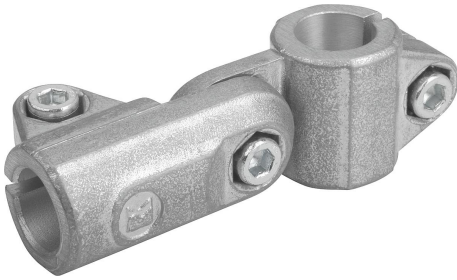


## 조인트 튜브 커넥터 알루미늄

### 품목 설명/제품 이미지



### 설명

#### 재질:

알루미늄 캐스팅.소켓 헤드 스크류 DIN 7984 및 육각 너트 DIN 985, 스틸.

A = 20.1 육각 헤드 스크류 DIN 931부터

#### 표면 마무리:

소프트 연마.

소켓 헤드 스크류, 육각 헤드 나사와 육각 너트, 아연 도금.

#### 정보:

조인트 튜브 커넥터는 180°로 자유롭게 조절 가능함

#### 요청 시:

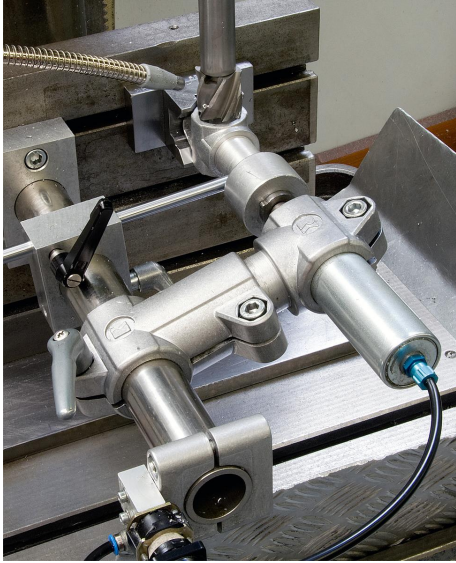
고정용 클램프 레버 및 직경.

#### 액세서리:

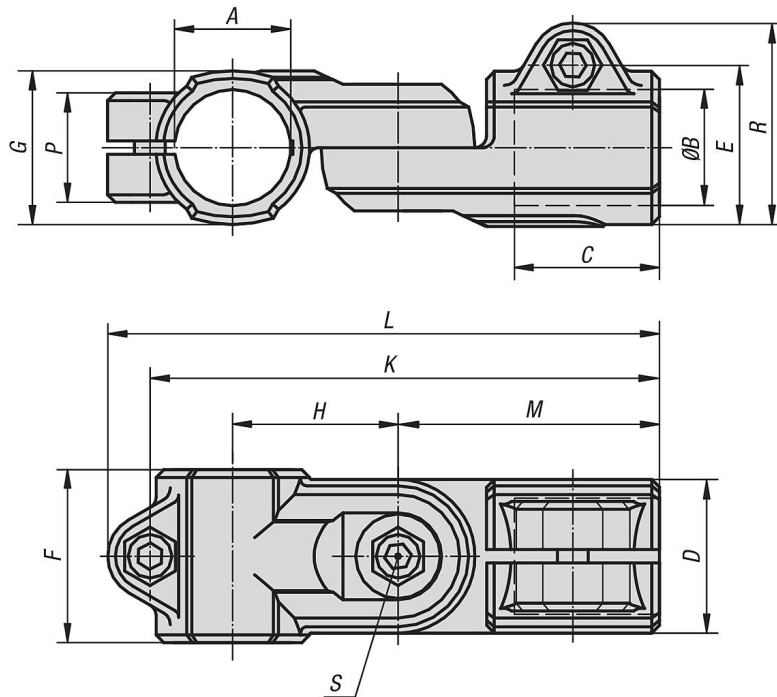
원형 및 사각 튜브 K0493

## 조인트 튜브 커넥터 알루미늄

품목 설명/제품 이미지



도면



품목 요약

### 조인트 튜브 커넥터, 알루미늄

주문 번호	A	B	C	D	E	F	G	H	K	L	M	P	R	S
K0488.512	12,1	12,1	25	26	29,4	30	26	27	87	95,5	44	21	37,5	M6x18
K0488.514	14,1	14,1	25	26	29,4	30	26	27	87	95,5	44	21	37,5	M6x18
K0488.516	16,1	16,1	25	26	29,4	30	26	27	87	95,5	44	21	37,5	M6x18
K0488.518	18,1	18,1	25	26	29,4	30	26	27	87	95,5	44	21	37,5	M6x18
K0488.520	20,1	20,1	45	40	42	40	40	43	138	147	73	33	52	M8x35

## 조인트 튜브 커넥터 알루미늄

### 품목 요약

주문 번호	A	B	C	D	E	F	G	H	K	L	M	P	R	S
K0488.525	25,1	25,1	45	40	42	40	40	43	138	147	73	33	52	M8x35
K0488.530	30,1	30,1	45	40	42	40	40	43	138	147	73	33	52	M8x35
K0488.540	40,2	40,2	60	56	57	56	56	60	188	200	100	48	69	M10x50