

## 조인트 튜브 커넥터 플라스틱

### 품목 설명/제품 이미지



### 설명

#### 재질:

열가소성.

소켓 헤드 스크류 DIN 7984 및 육각 너트 DIN 985, 스틸.

#### 표면 마무리:

검정색.

소켓 헤드 스크류, 육각 너트, 아연 도금.

#### 정보:

조인트 튜브 커넥터는 180°로 자유롭게 조절 가능함.

원형 튜브의 기본 크기는 Ø18 mm ~ Ø30 mm임. 더 작은 튜브를 클램핑 하거나 사각 튜브에서 원형 튜브로 전환해야 하면 K0492 리덕싱 슬리브를 사용하여 알맞게 조절할 수 있음.

#### 요청 시:

고정용 플라스틱 클램프 레버.

#### 액세서리:

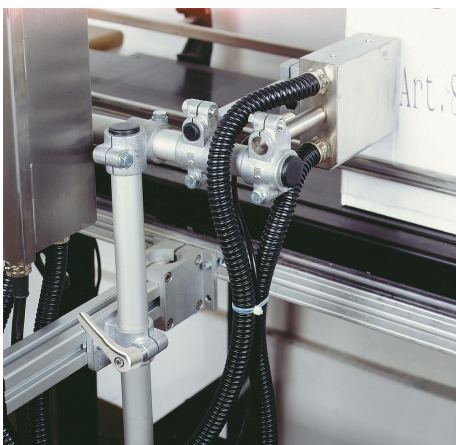
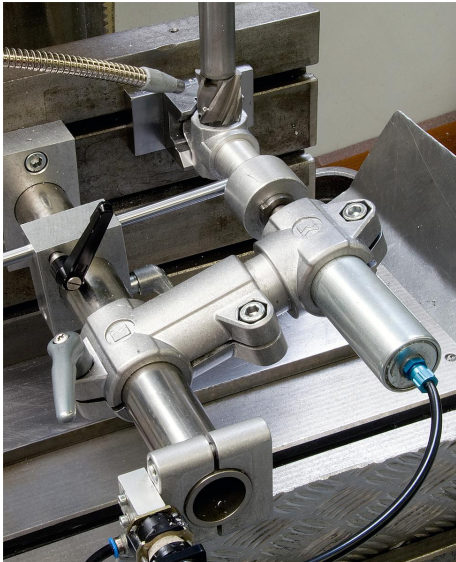
- 리덕싱 슬리브 K0492
- 원형 및 사각 튜브 K0493

#### 주의:

클램핑 나사의 조임 토크:

M6: 10 Nm

M8: 25 Nm

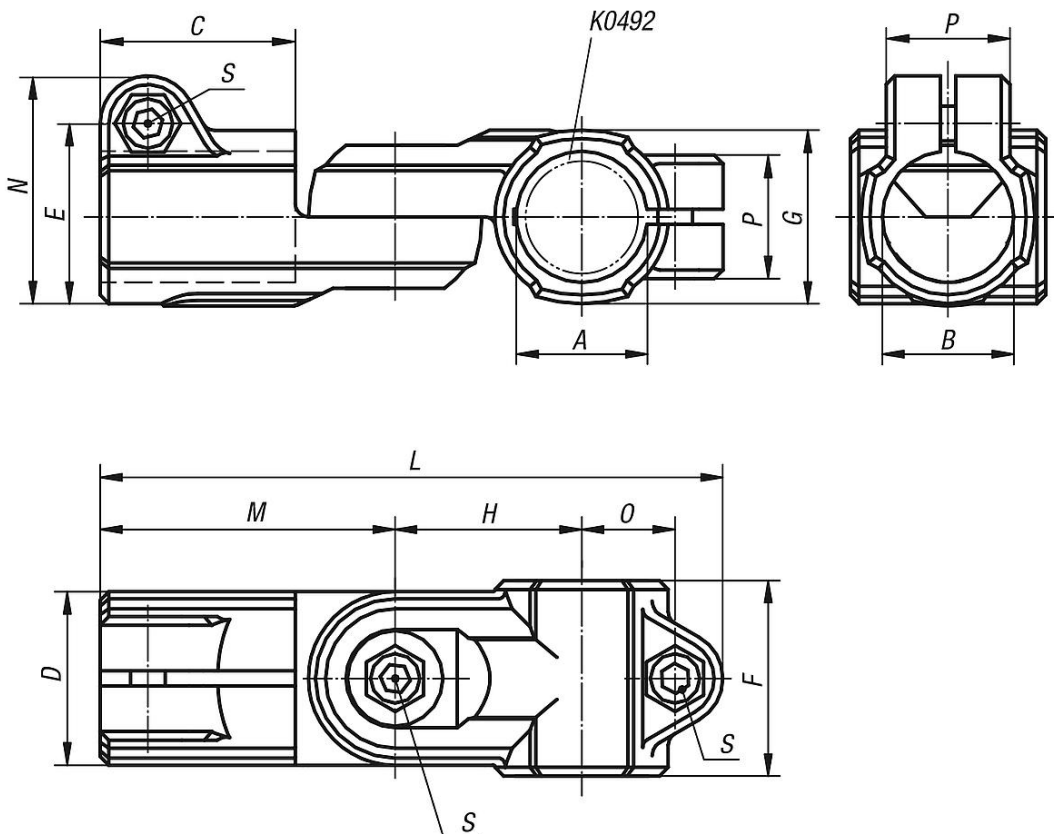


조인트 튜브 커넥터 플라스틱

품목 설명/제품 이미지



도면



품목 요약

조인트 튜브 커넥터, 플라스틱

## 조인트 튜브 커넥터 플라스틱

### 품목 요약

주문 번호	A	B	C	D	E	F	G	H	L	M	N	O	P	S
K0488.18	18	18	30	25	26,5	30	25	27,5	94	45	34	14	21	M6x18
K0488.30	30	30	45	40	41,5	45	40	43	143,5	68	52,5	22,5	28,5	M8x25