

## 조인트 풋 튜브 커넥터 플라스틱, 안쪽 톱니

### 품목 설명/제품 이미지



### 설명

#### 재질:

열가소성.

소켓 헤드 스크류 DIN 7984 및 육각 너트 DIN 985, 스틸.

#### 표면 마무리:

검정색.

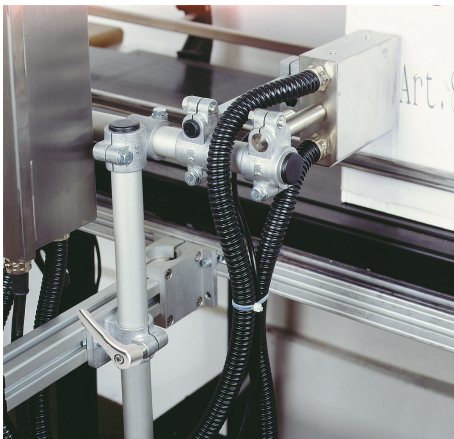
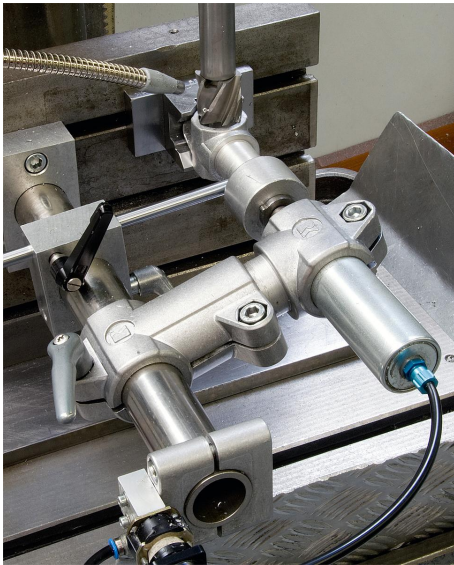
소켓 헤드 스크류, 육각 너트, 아연 도금.

#### 정보:

내부 톱니가 있는 조인트형 튜브 커넥터는 외부 톱니가 있는 조인트형 튜브 커넥터(K 0485)와 한 개의 조인트로 합체 조립할 수 있음

#### 요청 시:

고정용 플라스틱 클램프 레버.



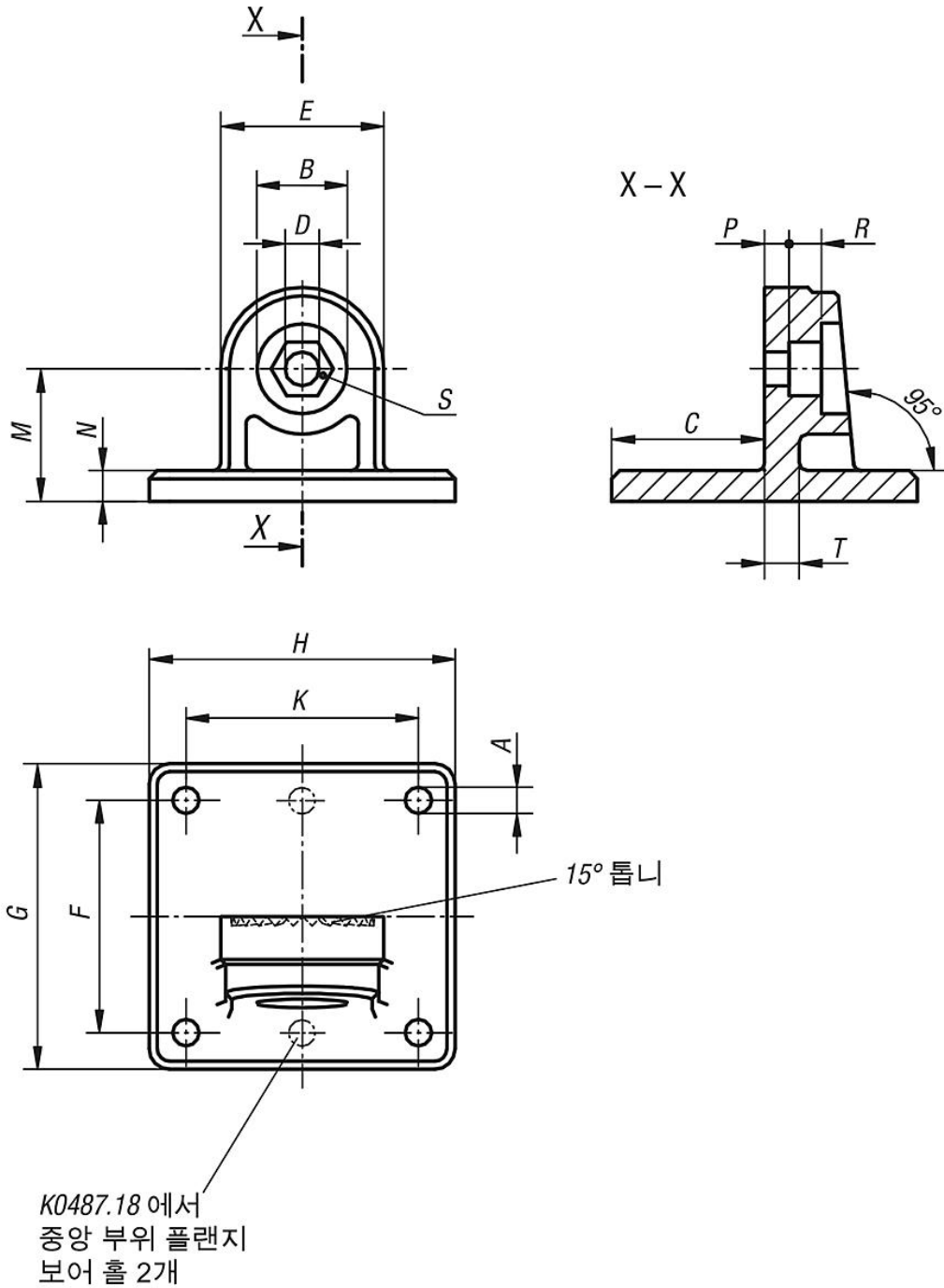
# 조인트 풋 튜브 커넥터 플라스틱, 안쪽 톱니

품목 설명/제품 이미지



## 조인트 풋 튜브 커넥터 플라스틱, 안쪽 톱니

도면



### 품목 요약

### 스위벨 풋 튜브 커넥터, 플라스틱, 안쪽 톱니

주문 번호	A	B	C	D	E	F	G	H	K	M	N	P	R	S	T
K0487.18	5,3 (2x)	15	25	6,1	25	40	50	35	-	20	5	4,5	5,5	M6-DIN 985	5
K0487.30	6,5 (4x)	22	37,5	8,1	40	60	75	75	60	32,5	7,5	6,6	8,2	M8-DIN 985	7

# 조인트 풋 튜브 커넥터 플라스틱, 안쪽 톱니

품목 요약

---