

## 조인트형 튜브 커넥터 플라스틱, 외부 톱니

### 품목 설명/제품 이미지



#### 설명

##### 재질:

열가소성.

소켓 헤드 스크류 DIN 7984 및 육각 너트 DIN 985, 스틸.

##### 정보:

외부 톱니가 있는 조인트형 튜브 커넥터는 내부 톱니가 있는 조인트형 튜브 커넥터(K0484, K0486 또는 K0487)와 한 개의 조인트로 합체 조립할 수 있음.

원형 튜브의 기본 크기는  $\varnothing 18 \text{ mm} \sim \varnothing 30 \text{ mm}$ 임. 더 작은 튜브를 클램핑하거나 사각 튜브에서 원형 튜브로 전환해야 하면 K0492 리덕싱 슬리브를 사용하여 알맞게 조절할 수 있음.

##### 조립:

K0485.18은 나사로 연결하여 M6-DIN985(K1148) 및 M6x18 DIN 6912(K1160)를 K0484.18과 함께 조립할 수 있습니다.

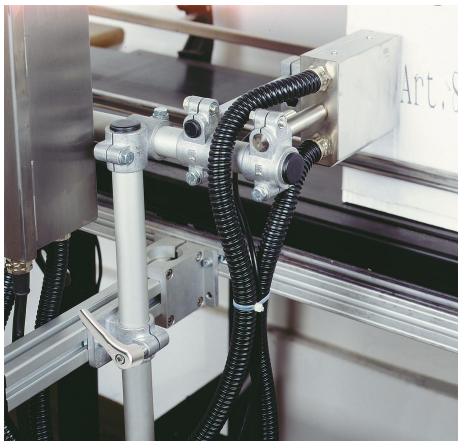
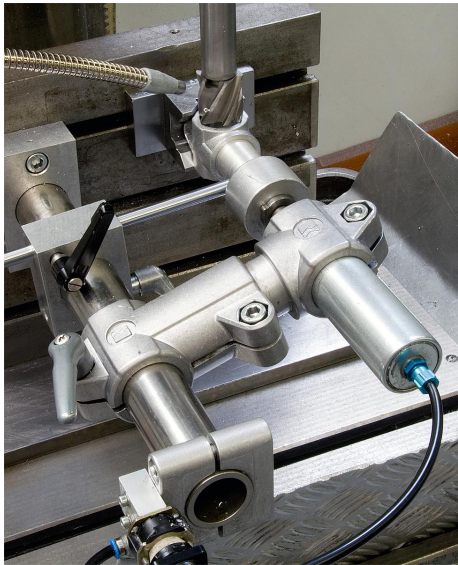
K0485.30은 나사로 연결하여 M8-DIN985(K1148) 및 M8x25 DIN 6912(K1160)를 K0484.30과 함께 조립할 수 있습니다.

##### 요청 시:

고정용 플라스틱 클램프 레버.

##### 액세서리:

- 리덕싱 슬리브 K0492
- 원형 및 사각 튜브 K0493

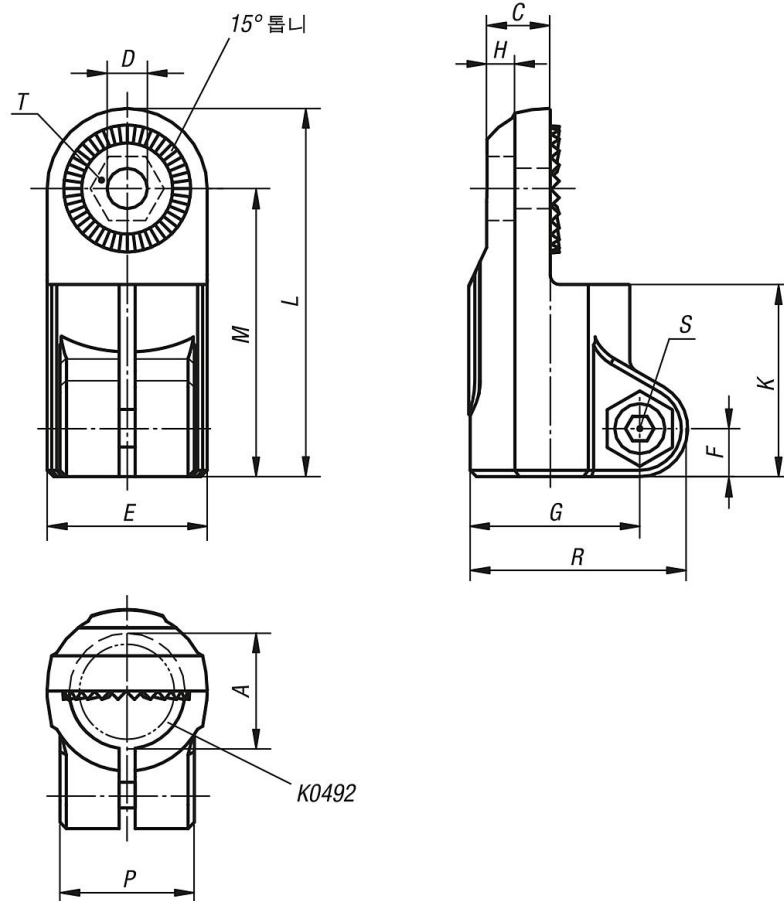


## 조인트형 튜브 커넥터 플라스틱, 외부 톱니

품목 설명/제품 이미지



도면



품목 요약

조인트형 튜브 커넥터, 플라스틱, 외부 톱니

## 조인트형 튜브 커넥터 플라스틱, 외부 톱니

### 품목 요약

주문 번호	A	C	D	E	F	G	H	K	L	M	P	R	S	T
<b>K0485.18</b>	18	9,9	6,1	25	7,5	26,5	5,9	30	57,5	45	21	34	M6x18	M6-DIN 985
<b>K0485.30</b>	30	16,5	8,1	40	11	41,5	6,5	45	88	68	28,5	52,5	M8x25	M8-DIN 985