

해머 너트

품목 설명/제품 이미지



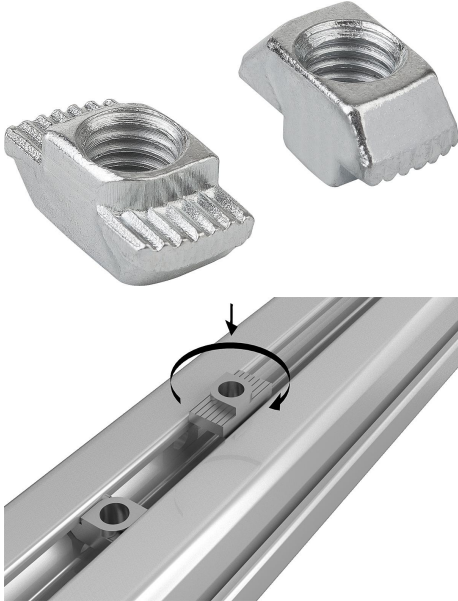
설명

재질:
스틸

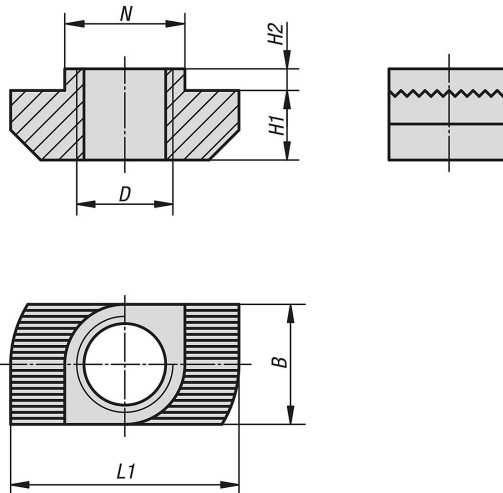
표면 마무리:
아연 도금

정보:

범용 고정 부품. 해머 너트는 선회하면서 프로파일 홈 안으로 삽입되므로, 기존의 시스템에도 추가적으로 장착할 수 있습니다. 세레이션이 산화층을 파헤쳐, 안전하고 전도성 있게 연결을 구성합니다.



도면



품목 요약

해머 너트

주문 번호	타입	슬롯 너비	B	D	H1	H2	L1	N
K1028.0804015	B	8	7,7	M4	4,5	1,5	16	7,7
K1028.0805015	B	8	7,7	M5	4,5	1,5	16	7,7
K1028.0806015	B	8	7,7	M6	4,5	1,5	16	7,7
K1028.1004030	B	10	9,7	M4	5,8	3	19	9,7
K1028.1005017	-	10	9,7	M5	5,8	1,5	19	9,7
K1028.1005030	B	10	9,7	M5	5,8	3	19	9,7

해머 너트

품목 요약

주문 번호	타입	슬롯 너비	B	D	H1	H2	L1	N
K1028.1006017	-	10	9,7	M6	5,8	1,5	19	9,7
K1028.1006030	B	10	9,7	M6	5,8	3	19	9,7
K1028.1008017	-	10	9,7	M8	5,8	1,5	19	9,7
K1028.1008030	B	10	9,7	M8	5,8	3	19	9,7