

직선형 튜브 커넥터 플라스틱

품목 설명/제품 이미지



설명

재질:

열가소성.

소켓 헤드 스크류 DIN 7984 및 육각 너트 DIN 985, 스틸.

표면 마무리:

검정색.

소켓 헤드 스크류, 육각 너트, 아연 도금.

정보:

원형 튜브의 기본 크기는

Ø18 mm ~ Ø30 mm임.

작은 튜브를 클램핑하거나 사각 튜브에서 원형 튜브로 조립을 선택해야 하면 K0492 리덕싱 슬리브를 사용하여 해당되는 것을 조절할 수 있음.

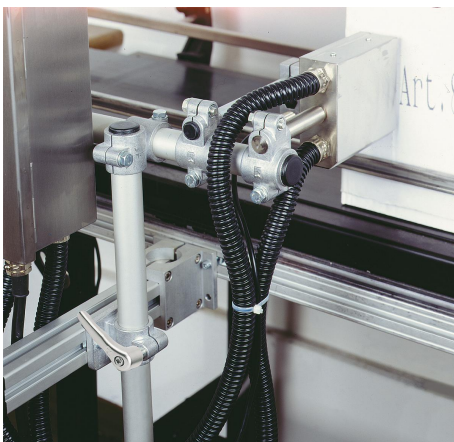
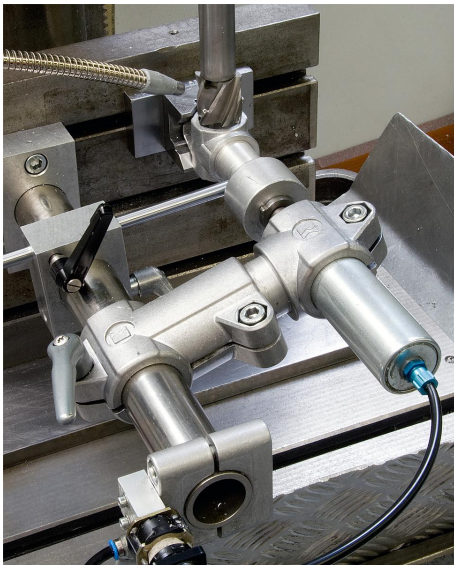
요청 시:

고정용 플라스틱 클램프 레버.

액세서리:

- 리덕싱 슬리브 K0492

- 원형 및 사각 튜브 K0493

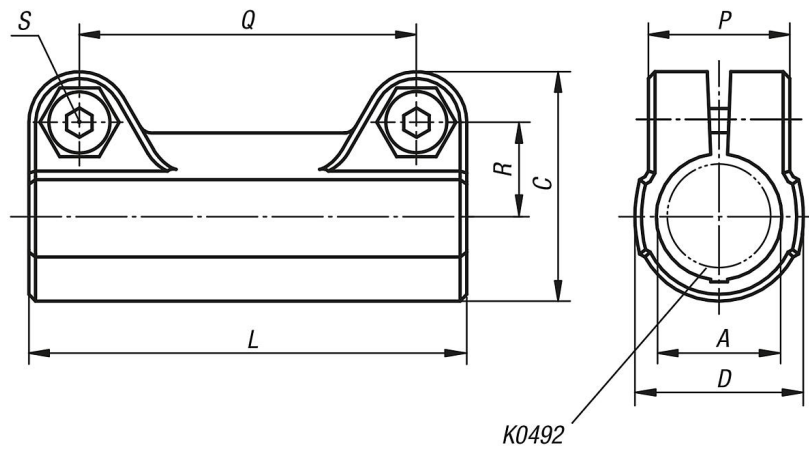


직선형 튜브 커넥터 플라스틱

품목 설명/제품 이미지



도면



품목 요약

직선형 튜브 커넥터, 플라스틱

| 주문 번호 | A | C | D | L | P | Q | R | S |
|----------|----|------|----|----|------|----|------|-------|
| K0483.18 | 18 | 34 | 25 | 65 | 21 | 50 | 14 | M6x18 |
| K0483.30 | 30 | 52,5 | 40 | 95 | 28,5 | 73 | 22,8 | M8x25 |